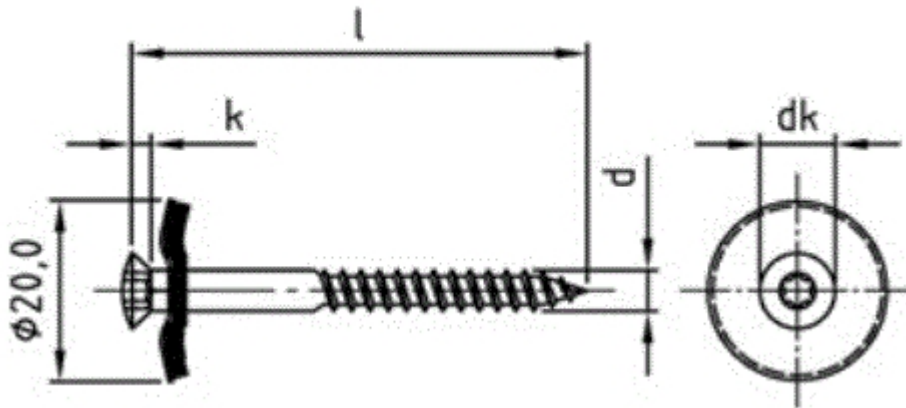


SCHRAUBEN | NORMTEILE | VERBINDUNGSELEMENTE | eCOMMERCE | eKANBAN

Art. 81880

LISEKO-Spenglerschrauben mit EPDM, Dichtscheibe 20 mm, TORX-Antrieb

(entspricht keiner anderen Norm)



Maße (d)	4,5	5								
dk	8,3	9,2								
k	2,35	2,5								

LISEKO-Spenglerschrauben mit EPDM, Dichtscheibe 20 mm, TORX-Antrieb

- [Artikelübersicht anzeigen](#)
- ROSTFREI A2 - LISEKO-Spenglerschrauben mit EPDM, Dichtscheibe 20 mm, TORX-Antrieb
- ROSTFREI A2 + VERKUPFERT - LISEKO-Spenglerschrauben mit EPDM, Dichtscheibe 20 mm, TORX-Antrieb

Alle Angaben ohne Gewähr, Irrtümer und Druckfehler vorbehalten. Technische Maße können teilweise umfangreicher als unser Lieferprogramm sein. © Wegertseder GmbH 1984 - 2024. Die kommerzielle Benutzung von Text und Bild ist nur mit vorheriger schriftlicher Zustimmung erlaubt. Bilder und PDF-Dateien enthalten digitale Signaturen, die auch teilweise oder veränderte Entnahme nachvollziehbar machen.

Wegertseder GmbH
Gewerbegebiet Dorfbach 5
D-94496 Ortenburg
GERMANY

Zentral-Telefon: +49(0)8542 / 417-400
Zentral-Telefax: +49(0)8542 / 417-401
Zentral-Mail: info@wegertseder.com
Internet: www.wegertseder.com

Registergericht AG Passau (HRB 6015)
Geschäftsführer Manfred Wegertseder
UST-ID: DE813152138
Steuer-Nr: 153/285/70308 FA Passau