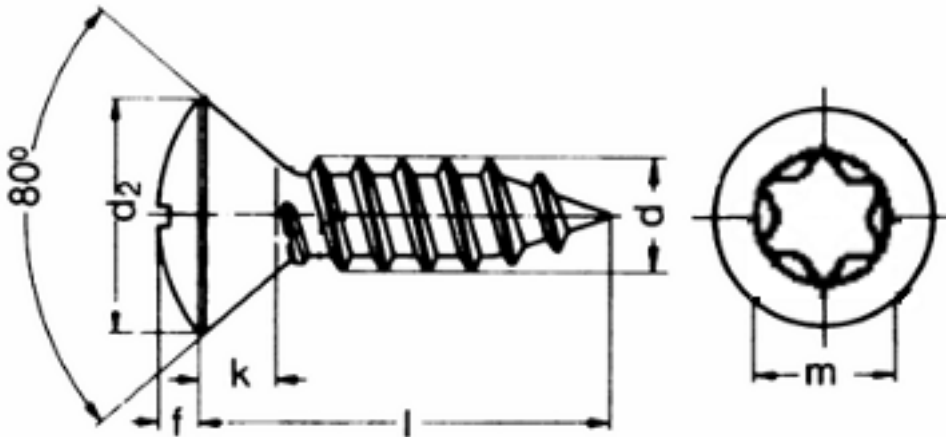


DIN 7983 TX

DIN 7983 Linsen-SENK-Blechschauben mit TORX-Antrieb, C= mit Spitze

(entspricht keiner anderen Norm)



Maße (d)	2,2	2,9	3,5	3,9	4,2	4,8	5,5	6,3
k	1,3	1,7	2,1	2,3	2,5	3,0	3,4	3,8
f	0,7	0,9	1,2	1,3	1,4	1,5	1,7	2,0
d2	4,3	5,5	6,8	7,5	8,1	9,5	10,8	12,4
m	2,8	3,4	4,6	4,7	4,9	5,4	7,0	7,4
Antrieb	TX 5	TX 8	TX 10	TX 15	TX 20	TX 25	TX 25	TX 30

DIN 7983 Linsen-SENK-Blechschauben mit TORX-Antrieb, C= mit Spitze

- [ROSTFREI A2 - DIN 7983 Linsen-SENK-Blechschauben mit TORX-Antrieb, C= mit Spitze](#)
- [ROSTFREI A4 - DIN 7983 Linsen-SENK-Blechschauben mit TORX-Antrieb, C= mit Spitze](#)
- [Artikelübersicht anzeigen](#)

Alle Angaben ohne Gewähr, Irrtümer und Druckfehler vorbehalten. Technische Maße können teilweise umfangreicher als unser Lieferprogramm sein. © Wegertseder GmbH 1984 - 2021. Die kommerzielle Benutzung von Text und Bild ist nur mit vorheriger schriftlicher Zustimmung erlaubt. Bilder und PDF-Dateien enthalten digitale Signaturen, die auch teilweise oder veränderte Entnahme nachvollziehbar machen.

Wegertseder GmbH
Gewerbegebiet Dorfbach 5
D-94496 Ortenburg
GERMANY

Zentral-Telefon: +49(0)8542 / 417-400
Zentral-Telefax: +49(0)8542 / 417-401
Zentral-Mail: info@wegertseder.com
Internet: www.wegertseder.com

Registergericht AG Passau (HRB 6015)
Geschäftsführer Manfred Wegertseder
UST-ID: DE813152138
Steuer-Nr: 153/285/70308 FA Passau