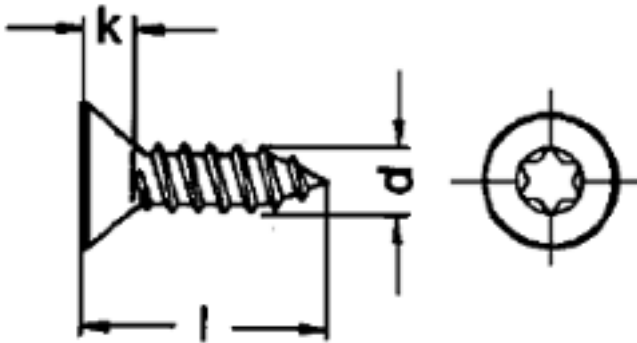


DIN 7982 TX

DIN 7982 Senk-Blebschrauben mit TORX-Antrieb, C= mit Spitze

(entspricht keiner ISO-Norm)



Maße (d)	2,2	2,9	3,5	3,9	4,2	4,8	5,5	6,3
dk (DIN)	4,3	5,5	6,8	7,5	8,1	9,5	10,8	12,4
dk (ISO)	3,8	5,5	7,3	-	8,4	9,3	10,3	11,3
k (DIN)	1,3	1,7	2,1	2,3	2,5	3	3,4	3,8
k (ISO)	1,1	1,7	2,35	-	2,6	2,8	3	3,15
Antrieb	T 6	T 8	T 10	T 15	T 20	T 25	T 25	T 30
dk, k der Lagerware bitte anfragen								

DIN 7982 Senk-Blebschrauben mit TORX-Antrieb, C= mit Spitze

- [ROSTFREI A2 - DIN 7982 Senk-Blebschrauben mit TORX-Antrieb, C= mit Spitze](#)
- [ROSTFREI A4 - DIN 7982 Senk-Blebschrauben mit TORX-Antrieb, C= mit Spitze](#)
- [STAHL - verzinkt - DIN 7982 Senk-Blebschrauben mit TORX-Antrieb, C= mit Spitze](#)
- [Artikelübersicht anzeigen](#)

Alle Angaben ohne Gewähr, Irrtümer und Druckfehler vorbehalten. Technische Maße können teilweise umfangreicher als unser Lieferprogramm sein. © Wegertseder GmbH 1984 - 2021. Die kommerzielle Benutzung von Text und Bild ist nur mit vorheriger schriftlicher Zustimmung erlaubt. Bilder und PDF-Dateien enthalten digitale Signaturen, die auch teilweise oder veränderte Entnahme nachvollziehbar machen.

Gewerbegebiet Dorfbach 5
D-94496 Ortenburg
GERMANY

Zentral-Telefax: +49(0)8542 / 417-401
Zentral-Mail: info@wegertseder.com
Internet: www.wegertseder.com

Geschäftsführer Manfred Wegertseder
UST-ID: DE813152138
Steuer-Nr: 153/285/70308 FA Passau