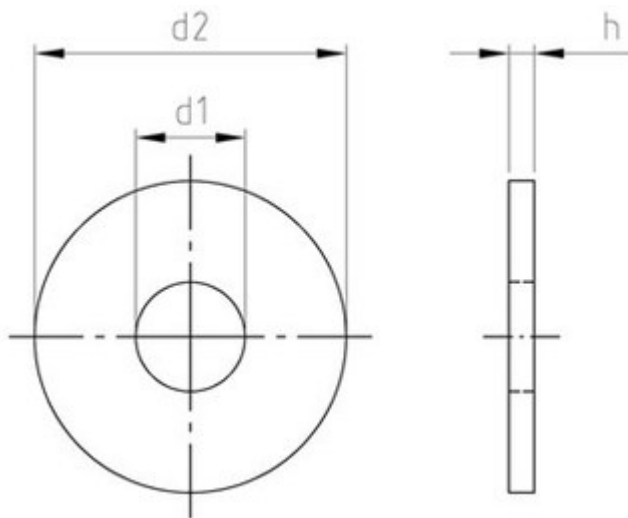


ISO 7093

Flache Scheiben, große Reihe, 200 HV

(austauschbar mit **DIN9021**)



Maße	3	3,5	4	5	6	8	10	12	14	16	18	20	22	24	30	
d1	3,2	3,7	4,3	5,3	6,4	8,4	10,5	13	15	17	20	22	23/24	26	33	
d2	9	11	12	15	18	24	30	37	44	50	56	60	66	72	92	
h	0,8	0,8	1	1	1,6	2	2,5	3	3	3	4	4	5	5	6	

- **Artikelübersicht anzeigen**
- MESSING - Flache Scheiben, große Reihe, 200 HV
- ROSTFREI A2 - 200 HV - Flache Scheiben, große Reihe, 200 HV
- ROSTFREI A4 - 200 HV - Flache Scheiben, große Reihe, 200 HV
- ROSTFREI A5 - 200 HV - Flache Scheiben, große Reihe, 200 HV
- STAHL 200 HV - Flache Scheiben, große Reihe, 200 HV
- STAHL 200 HV - feuerverzinkt - Flache Scheiben, große Reihe, 200 HV
- STAHL 200 HV - gelb verzinkt - Flache Scheiben, große Reihe, 200 HV
- STAHL 200 HV - verzinkt - Flache Scheiben, große Reihe, 200 HV

Alle Angaben ohne Gewähr, Irrtümer und Druckfehler vorbehalten. Technische Maße können teilweise umfangreicher als unser Lieferprogramm sein. © Wegertseder GmbH 1984 - 2024. Die kommerzielle Benutzung von Text und Bild ist nur mit vorheriger schriftlicher Zustimmung erlaubt. Bilder und PDF-Dateien enthalten digitale Signaturen, die auch teilweise oder veränderte Entnahme nachvollziehbar machen.