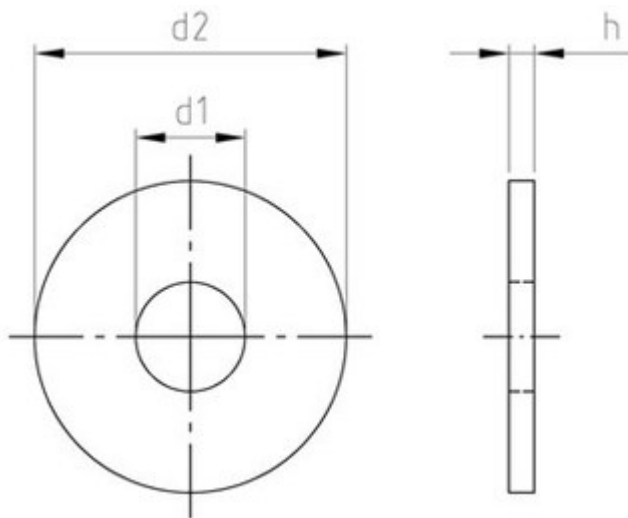


## ISO 7089

Scheiben, gehärtet, gestanzt, ohne Fase, Produktklasse A(m)

(austauschbar mit **DIN125A**)



Maße (d1)	1,1	1,3	1,5	1,7	1,8	2,2	2,4	2,5	2,7	3,2	3,7	4,3	5,3	6,4	8,4	10,5	13
für Gew. Größe	M 1	M 1,2	M 1,5	M 1,6	M 1,7	M 2	M 2,2	M 2,3	M 2,5	M 3	M 3,5	M 4	M 5	M 6	M 8	M 10	M 12
d2	3	3,5	4	4	4,5	5	6	6	6	7	8	9	10	12	16	20	24
h	0,3	0,3	0,3	0,3	0,3	0,3	0,5	0,5	0,5	0,5	0,5	0,8	1	1,6	1,6	2	2,5
Maße (d1)	15	17	19	21	23	25	28	31	34	37	40	43	46	50	54	58	
für Gew. Größe	M 14	M 16	M 18	M 20	M 22	M 24	M 27	M 30	M 33	M 36	M 39	M 42	M 45	M 48	M 52	M 56	
d2	28	30	34	37	39	44	50	56	60	66	72	78	85	92	98	105	
h	2,5	3	3	3	3	4	4	4	5	5	6	7	7	8	8	9	

- **Artikelübersicht anzeigen**

- ALUMINIUM - Scheiben, gehärtet, gestanzt, ohne Fase, Produktklasse A(m)
- BUMAX109 - Scheiben, gehärtet, gestanzt, ohne Fase, Produktklasse A(m)
- BUMAX88 - Scheiben, gehärtet, gestanzt, ohne Fase, Produktklasse A(m)
- KUPFER - Scheiben, gehärtet, gestanzt, ohne Fase, Produktklasse A(m)
- MESSING - Scheiben, gehärtet, gestanzt, ohne Fase, Produktklasse A(m)
- MESSING - vernickelt - Scheiben, gehärtet, gestanzt, ohne Fase, Produktklasse A(m)
- POLYAMID - natur - Scheiben, gehärtet, gestanzt, ohne Fase, Produktklasse A(m)
- ROSTFREI A2 - 200 HV - Scheiben, gehärtet, gestanzt, ohne Fase, Produktklasse A(m)
- ROSTFREI A4 - 200 HV - Scheiben, gehärtet, gestanzt, ohne Fase, Produktklasse A(m)
- ROSTFREI A5 - 200 HV - Scheiben, gehärtet, gestanzt, ohne Fase, Produktklasse A(m)
- ROSTFREI D6 - 250 HV - Scheiben, gehärtet, gestanzt, ohne Fase, Produktklasse A(m)
- STAHL 200 HV - Scheiben, gehärtet, gestanzt, ohne Fase, Produktklasse A(m)
- STAHL 200 HV - feuerverzinkt - Scheiben, gehärtet, gestanzt, ohne Fase, Produktklasse A(m)
- STAHL 200 HV - gelb verzinkt - Scheiben, gehärtet, gestanzt, ohne Fase, Produktklasse A(m)
- STAHL 200 HV - nitrocarburiert - Scheiben, gehärtet, gestanzt, ohne Fase, Produktklasse A(m)
- STAHL 200 HV - vernickelt - Scheiben, gehärtet, gestanzt, ohne Fase, Produktklasse A(m)
- STAHL 200 HV - verzinkt - Scheiben, gehärtet, gestanzt, ohne Fase, Produktklasse A(m)
- STAHL 200 HV - verzinkt dickschichtpassiviert - Scheiben, gehärtet, gestanzt, ohne Fase, Produktklasse A(m)
- STAHL 200 HV - verzinkt dickschichtpassiviert + S - Scheiben, gehärtet, gestanzt, ohne Fase, Produktklasse A(m)
- STAHL 200 HV - verzinkt nitrocarburiert - Scheiben, gehärtet, gestanzt, ohne Fase, Produktklasse A(m)
- STAHL 300 HV - Scheiben, gehärtet, gestanzt, ohne Fase, Produktklasse A(m)
- STAHL 300 HV - feuerverzinkt - Scheiben, gehärtet, gestanzt, ohne Fase, Produktklasse A(m)
- STAHL 300 HV - gelb verzinkt - Scheiben, gehärtet, gestanzt, ohne Fase, Produktklasse A(m)
- STAHL 300 HV - verzinkt - Scheiben, gehärtet, gestanzt, ohne Fase, Produktklasse A(m)
- STAHL 300 HV - verzinkt dickschichtpassiviert + S - Scheiben, gehärtet, gestanzt, ohne Fase, Produktklasse A(m)

## Normenumstellungs-Tabelle

DIN	Durchmesser DIN	Hinweistext DIN	Änderungstext	ISO	Durchmesser ISO	Hinweistext ISO
DIN 125A	39	d1=40	Härteklassen haben sich von 140 HV gemäß DIN-Normen auf 200 HV gemäß ISO-Normen geändertLochkreisdurchmesser (d1) ab M 39 geändert	ISO 7089	39	d1=42
DIN 125A	42	d1=43	Härteklassen haben sich von 140 HV gemäß DIN-Normen auf 200 HV gemäß ISO-Normen geändertLochkreisdurchmesser (d1) ab M 39 geändert	ISO 7089	42	d1=45
DIN 125A	45	d1=46	Härteklassen haben sich von 140 HV gemäß DIN-Normen auf 200 HV gemäß ISO-Normen geändertLochkreisdurchmesser (d1) ab M 39 geändert	ISO 7089	45	d1=48
DIN 125A	48	d1=50	Härteklassen haben sich von 140 HV gemäß DIN-Normen auf 200 HV gemäß ISO-Normen geändertLochkreisdurchmesser (d1) ab M 39 geändert	ISO 7089	48	d1=52
DIN 125A	52	d1=54	Härteklassen haben sich von 140 HV gemäß DIN-Normen auf 200 HV gemäß ISO-Normen geändertLochkreisdurchmesser (d1) ab M 39 geändert	ISO 7089	52	d1=56
DIN 125A	56	d1=58	Härteklassen haben sich von 140 HV gemäß DIN-Normen auf 200 HV gemäß ISO-Normen geändertLochkreisdurchmesser (d1) ab M 39 geändert	ISO 7089	56	d1=62
DIN 125A	60	d1=62	Härteklassen haben sich von 140 HV gemäß DIN-Normen auf 200 HV gemäß ISO-Normen geändertLochkreisdurchmesser (d1) ab M 39 geändert	ISO 7089	60	d1=66
DIN 125A	64	d1=66	Härteklassen haben sich von 140 HV gemäß DIN-Normen auf 200 HV gemäß ISO-Normen geändertLochkreisdurchmesser (d1) ab M 39 geändert	ISO 7089	64	d1=70
DIN 125A	68	d1=70	Härteklassen haben sich von 140 HV gemäß DIN-Normen auf 200 HV gemäß ISO-Normen geändertLochkreisdurchmesser (d1) ab M 39 geändert	ISO 7089	68	d1=74
DIN 125A	72	d1=74	Härteklassen haben sich von 140 HV gemäß DIN-Normen auf 200 HV gemäß ISO-Normen geändertLochkreisdurchmesser (d1) ab M 39 geändert	ISO 7089	72	d1=78
DIN 125A	76	d1=78	Härteklassen haben sich von 140 HV gemäß DIN-Normen auf 200 HV gemäß ISO-Normen geändertLochkreisdurchmesser (d1) ab M 39 geändert	ISO 7089	76	d1=82
DIN 125A	80	d1=82	Härteklassen haben sich von 140 HV gemäß DIN-Normen auf 200 HV gemäß ISO-Normen geändertLochkreisdurchmesser (d1) ab M 39 geändert	ISO 7089	80	d1=86
DIN 125A	90	d1=93	Härteklassen haben sich von 140 HV gemäß DIN-Normen auf 200 HV gemäß ISO-Normen geändertLochkreisdurchmesser (d1) ab M 39 geändert	ISO 7089	90	d1=96

---

Alle Angaben ohne Gewähr, Irrtümer und Druckfehler vorbehalten. Technische Maße können teilweise umfangreicher als unser Lieferprogramm sein. © Wegertseder GmbH 1984 - 2024. Die kommerzielle Benutzung von Text und Bild ist nur mit vorheriger schriftlicher Zustimmung erlaubt. Bilder und PDF-Dateien enthalten digitale Signaturen, die auch teilweise oder veränderte Entnahme nachvollziehbar machen.

Wegertseder GmbH  
Gewerbegebiet Dorfbach 5  
D-94496 Ortenburg  
GERMANY

Zentral-Telefon: +49(0)8542 / 417-400  
Zentral-Telefax: +49(0)8542 / 417-401  
Zentral-Mail: [info@wegertseder.com](mailto:info@wegertseder.com)  
Internet: [www.wegertseder.com](http://www.wegertseder.com)

Registergericht AG Passau (HRB 6015)  
Geschäftsführer Manfred Wegertseder  
UST-ID: DE813152138  
Steuer-Nr: 153/285/70308 FA Passau