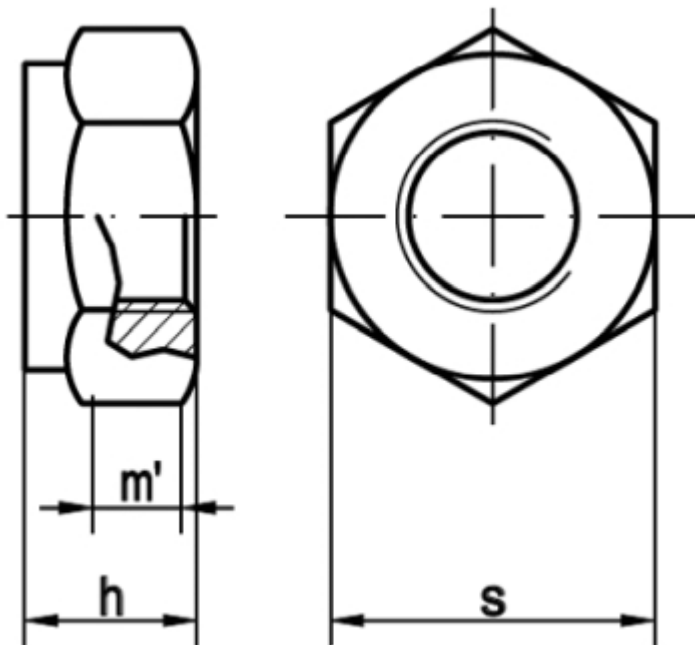


## ISO 7042

### Sechskantmutter, Klemmteil Metall

(austauschbar mit **DIN980**)



Maße	M 3	M 4	M 5	M 6	M 8	M 10	M 12	M 14	M 16
h max.	3,7	4,2	5,1	6	8	10	12	14	16
m min.	-	-	3,52	3,92	5,15	6,43	8,30	9,68	11,28
s	5,5	7	8	10	13	16	18	21	24
Maße	M 18	M 20	M 22	M 24	M 27	M 30	M 33	M 36	
h max.	18	20	22	24	27	30	33	36	
m min.	-	13,52	-	16,16	-	19,44	-	23,52	
s	27	30	-	36	41	46	50	55	

- **Artikelübersicht anzeigen**
- ROSTFREI A2 - Sechskantmutter, Klemmteil Metall
- ROSTFREI A4 - Sechskantmutter, Klemmteil Metall
- STAHL 10 - verzinkt - Sechskantmutter, Klemmteil Metall
- STAHL 10 - zinklamellenbeschichtet - Sechskantmutter, Klemmteil Metall
- STAHL 8 - feuerverzinkt - Sechskantmutter, Klemmteil Metall
- STAHL 8 - gelb verzinkt - Sechskantmutter, Klemmteil Metall
- STAHL 8 - verzinkt - Sechskantmutter, Klemmteil Metall
- STAHL 8 - zinklamellenbeschichtet - Sechskantmutter, Klemmteil Metall

## Normenumstellungs-Tabelle

DIN	Durchmesser DIN	Hinweistext DIN	Änderungstext	ISO	Durchmesser ISO	Hinweistext ISO
DIN 980	7	SW=11; m=7; m'=3,85	Mutternhöhen (m), Schlüsselangriffsflächen (m') und Schlüsselweiten (SW) ab M 4 teilweise geändert	ISO 7042	7	-
DIN 980	22	SW=32; m=22; m'=12,2	Mutternhöhen (m), Schlüsselangriffsflächen (m') und Schlüsselweiten (SW) ab M 4 teilweise geändert	ISO 7042	22	-
DIN 980	33	SW=50; m=33; m'=18,2	Mutternhöhen (m), Schlüsselangriffsflächen (m') und Schlüsselweiten (SW) ab M 4 teilweise geändert	ISO 7042	33	-

Alle Angaben ohne Gewähr, Irrtümer und Druckfehler vorbehalten. Technische Maße können teilweise umfangreicher als unser Lieferprogramm sein. © Wegertseder GmbH 1984 - 2024. Die kommerzielle Benutzung von Text und Bild ist nur mit vorheriger schriftlicher Zustimmung erlaubt. Bilder und PDF-Dateien enthalten digitale Signaturen, die auch teilweise oder veränderte Entnahme nachvollziehbar machen.