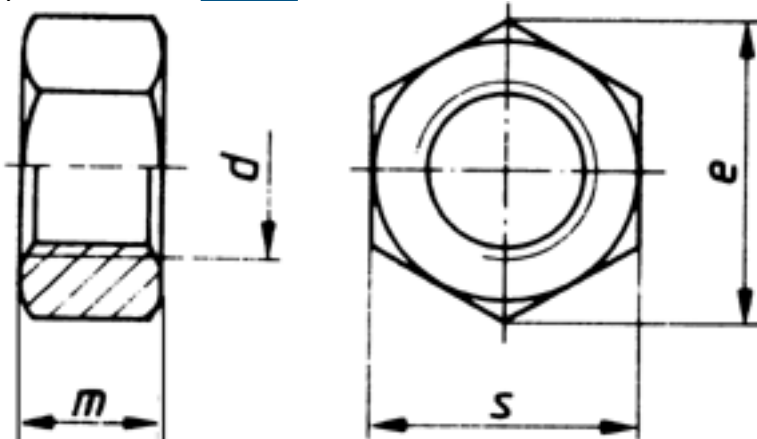


ISO 4033

Sechskantmuttern ISO-Typ 2

(austauschbar mit [DIN 934](#))



Maße (d)	M 6	M 8	M 10	M 12	M 16	M 20	M 24	(M 27)	M 30	M 36
s	10	13	16	18	24	30	36	41	46	55
m	5,7	7,5	9,3	12	16,4	20,3	23,9	26,7	28,6	34,7
Maße (d)										
s										
m										

ISO 4033 Sechskantmuttern ISO-Typ 2

- [STAHL 12 - Sechskantmuttern ISO-Typ 2](#)
- [Artikelübersicht anzeigen](#)

Normenumstellungstabelle

DIN	Durchmesser DIN	Hinweistext DIN	Änderungstext	ISO	Durchmesser ISO	Hinweistext ISO
DIN 934	5	SW=8; m=4	Mutterhöhen (m) und Schlüsselweiten (SW) ab M 5 teilweise geändert	ISO 4033	5	SW=8; m=4,7
DIN 934	6	SW=10; m=5	Mutterhöhen (m) und Schlüsselweiten (SW) ab M 5 teilweise geändert	ISO 4033	6	SW=10; m=5,7
DIN	8	SW=13;	Mutterhöhen (m) und	ISO	8	SW=13;

934		m=6,8	Schlüsselweiten (SW) ab M 5 teilweise geändert	4033		m=7,5
DIN 934	10	SW=17; m=8	Mutternhöhen (m) und Schlüsselweiten (SW) ab M 5 teilweise geändert	ISO 4033	10	SW=16; m=9,3
DIN 934	12	SW=19; m=10	Mutternhöhen (m) und Schlüsselweiten (SW) ab M 5 teilweise geändert	ISO 4033	12	SW=18; m=12
DIN 934	14	SW=22; m=11	Mutternhöhen (m) und Schlüsselweiten (SW) ab M 5 teilweise geändert	ISO 4033	14	SW=21; m=12,8
DIN 934	16	SW=24; m=13	Mutternhöhen (m) und Schlüsselweiten (SW) ab M 5 teilweise geändert	ISO 4033	16	SW=24; m=16,4
DIN 934	18	SW=27; m=15	Mutternhöhen (m) und Schlüsselweiten (SW) ab M 5 teilweise geändert	ISO 4033	18	SW=27; m=15,8
DIN 934	20	SW=30; m=16	Mutternhöhen (m) und Schlüsselweiten (SW) ab M 5 teilweise geändert	ISO 4033	20	SW=30; m=20,3
DIN 934	22	SW=32; m=18	Mutternhöhen (m) und Schlüsselweiten (SW) ab M 5 teilweise geändert	ISO 4033	22	SW=34; m=19,4
DIN 934	24	SW=36; m=19	Mutternhöhen (m) und Schlüsselweiten (SW) ab M 5 teilweise geändert	ISO 4033	24	SW=36; m=23,9
DIN 934	27	SW=41; m=22	Mutternhöhen (m) und Schlüsselweiten (SW) ab M 5 teilweise geändert	ISO 4033	27	SW=41; m=26,7
DIN 934	30	SW=46; m=24	Mutternhöhen (m) und Schlüsselweiten (SW) ab M 5 teilweise geändert	ISO 4033	30	SW=46; m=28,6
DIN 934	33	SW=50; m=26	Mutternhöhen (m) und Schlüsselweiten (SW) ab M 5 teilweise geändert	ISO 4033	33	SW=50; m=28,7
DIN 934	36	SW=55; m=29	Mutternhöhen (m) und Schlüsselweiten (SW) ab M 5 teilweise geändert	ISO 4033	36	SW=55; m=34,7
DIN 934	39	SW=60; m=31	Mutternhöhen (m) und Schlüsselweiten (SW) ab M 5 teilweise geändert	ISO 4033	39	SW=60; m=33,4

Alle Angaben ohne Gewähr, Irrtümer und Druckfehler vorbehalten. Technische Maße können teilweise umfangreicher als unser Lieferprogramm sein. © Wegertseder GmbH 1984 - 2022. Die kommerzielle Benutzung von Text und Bild ist nur mit vorheriger schriftlicher Zustimmung erlaubt. Bilder und PDF-Dateien enthalten digitale Signaturen, die auch teilweise oder veränderte Entnahme nachvollziehbar machen.

Wegertseder GmbH
Gewerbegebiet Dorfbach 5
D-94496 Ortenburg
GERMANY

Zentral-Telefon: +49(0)8542 / 417-400
Zentral-Telefax: +49(0)8542 / 417-401
Zentral-Mail: info@wegertseder.com
Internet: www.wegertseder.com

Registergericht AG Passau (HRB 6015)
Geschäftsführer Manfred Wegertseder
UST-ID: DE813152138
Steuer-Nr: 153/285/70308 FA Passau