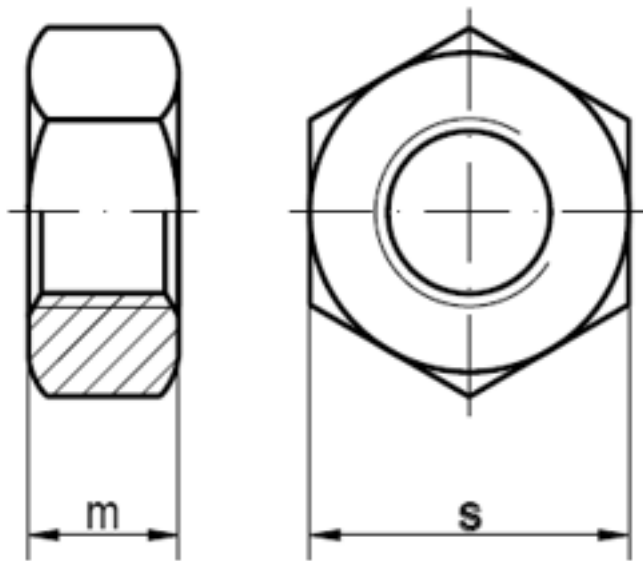


## ISO 4032

### Sechskantmuttern, ISO-Schlüsselweiten

(austauschbar mit [DIN 934](#))



Maße (d)	M 1	M 1,2	M 1,4	M 1,6	M 1,7	M 2	M 2,3	M 2,5	M 2,6	M 3	M 3,5	M 4	M 5	M 6	M 7	M 8	M 10
m	0,8	1	1,2	1,3	1,4	1,6	1,8	2	2	2,4	2,8	3,2	4,7	5,2	5,5	6,8	8,4
s	2,5	3	3	3,2	3,5	4	4,5	5	5	5,5	6	7	8	10	11	13	16
Maße (d)	M 12	M 14	M 16	M 18	M 20	M 22	M 24	M 26	M 27	M 30	M 33	M 36	M 39	M 42	M 45	M 48	M 52
m	10,8	12,8	14,8	15,8	18	19,4	21,5	22	23,8	25,6	28,7	31	33,4	34	36	38	42
s	18	21	24	27	30	34	36	41	41	46	50	55	60	65	70	75	80
Maße (d)	M 56	M 60	M 64	M 68	M 72	M 76	M 80	M 85	M 90	M 95	M 100	M 105	M 110	M 120			
m	45	48	51	54	58	61	64	68	72	75	80	82	88	95			
s	85	90	95	100	105	110	115	120	130	135	145	150	155	175			

#### ISO 4032 Sechskantmuttern, ISO-Schlüsselweiten

- [ALUMINIUM - Sechskantmuttern, ISO-Schlüsselweiten](#)
- [BUMAX109 - Sechskantmuttern, ISO-Schlüsselweiten](#)
- [BUMAX88 - Sechskantmuttern, ISO-Schlüsselweiten](#)

- [KUPFER - Sechskantmuttern, ISO-Schlüsselweiten](#)
- [MESSING - Sechskantmuttern, ISO-Schlüsselweiten](#)
- [MESSING - verchromt - Sechskantmuttern, ISO-Schlüsselweiten](#)
- [MESSING - vernickelt - Sechskantmuttern, ISO-Schlüsselweiten](#)
- [ROSTFREI A1 - Sechskantmuttern, ISO-Schlüsselweiten](#)
- [ROSTFREI A2 - Sechskantmuttern, ISO-Schlüsselweiten](#)
- [ROSTFREI A2 - geschmiert - Sechskantmuttern, ISO-Schlüsselweiten](#)
- [ROSTFREI A4 - Sechskantmuttern, ISO-Schlüsselweiten](#)
- [ROSTFREI A4 - geschmiert - Sechskantmuttern, ISO-Schlüsselweiten](#)
- [ROSTFREI A4-80 - Sechskantmuttern, ISO-Schlüsselweiten](#)
- [ROSTFREI A5 \(1.4571\) - Sechskantmuttern, ISO-Schlüsselweiten](#)
- [STAHL 10 - Sechskantmuttern, ISO-Schlüsselweiten](#)
- [STAHL 10 - feuerverzinkt - Sechskantmuttern, ISO-Schlüsselweiten](#)
- [STAHL 10 - verzinkt - Sechskantmuttern, ISO-Schlüsselweiten](#)
- [STAHL 10 - verzinkt dickschichtpassiviert - Sechskantmuttern, ISO-Schlüsselweiten](#)
- [STAHL 10 - zinklamellenbeschichtet - Sechskantmuttern, ISO-Schlüsselweiten](#)
- [STAHL 12 - Sechskantmuttern, ISO-Schlüsselweiten](#)
- [STAHL 6 AU - Sechskantmuttern, ISO-Schlüsselweiten](#)
- [STAHL 8 - Sechskantmuttern, ISO-Schlüsselweiten](#)
- [STAHL 8 - feuerverzinkt - Sechskantmuttern, ISO-Schlüsselweiten](#)
- [STAHL 8 - gelb verzinkt - Sechskantmuttern, ISO-Schlüsselweiten](#)
- [STAHL 8 - schwarz - Sechskantmuttern, ISO-Schlüsselweiten](#)
- [STAHL 8 - vernickelt - Sechskantmuttern, ISO-Schlüsselweiten](#)
- [STAHL 8 - verzinkt - Sechskantmuttern, ISO-Schlüsselweiten](#)
- [STAHL 8 - verzinkt dickschichtpassiviert - Sechskantmuttern, ISO-Schlüsselweiten](#)
- [STAHL 8 - verzinkt dickschichtpassiviert + SL - Sechskantmuttern, ISO-Schlüsselweiten](#)
- [STAHL 8 - zinklamellenbeschichtet - Sechskantmuttern, ISO-Schlüsselweiten](#)
- [TITAN - Sechskantmuttern, ISO-Schlüsselweiten](#)

■ **Artikelübersicht anzeigen**

ISO 4032 Sechskantmuttern, ISO-Schlüsselweiten, für Behälterbau nach AD-TRD Regelwerk

- [ADW2 / TRD 106 - ROSTFREI A2 - Sechskantmuttern, ISO-Schlüsselweiten, für Behälterbau nach AD-TRD Regelwerk](#)
- [ADW2 / TRD 106 - ROSTFREI A4-70 - Sechskantmuttern, ISO-Schlüsselweiten, für Behälterbau nach AD-TRD Regelwerk](#)
- [STAHL 5-2 - ADW7/TRD106 - Sechskantmuttern, ISO-Schlüsselweiten, für Behälterbau nach AD-TRD Regelwerk](#)
- [STAHL 5-2 - ADW7/TRD106 - feuerverzinkt - Sechskantmuttern, ISO-Schlüsselweiten, für Behälterbau nach AD-TRD Regelwerk](#)
- [STAHL 5-2 - ADW7/TRD106 - gelb verzinkt - Sechskantmuttern, ISO-Schlüsselweiten, für Behälterbau nach AD-TRD Regelwerk](#)
- [STAHL 5-2 - ADW7/TRD106 - verzinkt - Sechskantmuttern, ISO-Schlüsselweiten, für Behälterbau nach AD-TRD Regelwerk](#)
- [STAHL C 35 ADW 7 / TRD 106 - Sechskantmuttern, ISO-Schlüsselweiten, für Behälterbau nach AD-TRD Regelwerk](#)

■ **Artikelübersicht anzeigen**

ISO 4032 Sechskantmuttern, ISO-Schlüsselweiten, LINKS-Gewinde

- [ROSTFREI A2 - Sechskantmuttern, ISO-Schlüsselweiten, LINKS-Gewinde](#)
- [ROSTFREI A4 - Sechskantmuttern, ISO-Schlüsselweiten, LINKS-Gewinde](#)
- [STAHL 6 AU - Sechskantmuttern, ISO-Schlüsselweiten, LINKS-Gewinde](#)
- [STAHL 8 - Sechskantmuttern, ISO-Schlüsselweiten, LINKS-Gewinde](#)
- [STAHL 8 - verzinkt - Sechskantmuttern, ISO-Schlüsselweiten, LINKS-Gewinde](#)

■ **Artikelübersicht anzeigen**

DIN	Durchmesser DIN	Hinweistext DIN	Änderungstext	ISO	Durchmesser ISO	Hinweistext ISO
DIN 934	0	-	Mutternhöhen (m) und Schlüsselweiten (SW) ab M 5 teilweise geändert	ISO 4032	0	-
DIN 934	5	SW=8; m=4	Mutternhöhen (m) und Schlüsselweiten (SW) ab M 5 teilweise geändert	ISO 4032	5	SW=8; m=4,7
DIN 934	6	SW=10; m=5	Mutternhöhen (m) und Schlüsselweiten (SW) ab M 5 teilweise geändert	ISO 4032	6	SW=10; m=5,2
DIN 934	8	SW=13; m=6,8	Mutternhöhen (m) und Schlüsselweiten (SW) ab M 5 teilweise geändert	ISO 4032	8	SW=13; m=6,5
DIN 934	10	SW=17; m=8	Mutternhöhen (m) und Schlüsselweiten (SW) ab M 5 teilweise geändert	ISO 4032	10	SW=16; m=8,4
DIN 934	12	SW=19; m=10	Mutternhöhen (m) und Schlüsselweiten (SW) ab M 5 teilweise geändert	ISO 4032	12	SW=18; m=10,8
DIN 934	14	SW=22; m=11	Mutternhöhen (m) und Schlüsselweiten (SW) ab M 5 teilweise geändert	ISO 4032	14	SW=21; m=12,8
DIN 934	16	SW=24; m=13	Mutternhöhen (m) und Schlüsselweiten (SW) ab M 5 teilweise geändert	ISO 4032	16	SW=24; m=14,8
DIN 934	18	SW=27; m=15	Mutternhöhen (m) und Schlüsselweiten (SW) ab M 5 teilweise geändert	ISO 4032	18	SW=27; m=15,8
DIN 934	20	SW=30; m=16	Mutternhöhen (m) und Schlüsselweiten (SW) ab M 5 teilweise geändert	ISO 4032	20	SW=30; m=18
DIN 934	22	SW=32; m=18	Mutternhöhen (m) und Schlüsselweiten (SW) ab M 5 teilweise geändert	ISO 4032	22	SW=34; m=19,4
DIN 934	24	SW=36; m=19	Mutternhöhen (m) und Schlüsselweiten (SW) ab M 5 teilweise geändert	ISO 4032	24	SW=36; m=21,5
DIN 934	27	SW=41; m=22	Mutternhöhen (m) und Schlüsselweiten (SW) ab M 5 teilweise geändert	ISO 4032	27	SW=41; m=23,8
DIN 934	30	SW=46; m=24	Mutternhöhen (m) und Schlüsselweiten (SW) ab M 5 teilweise geändert	ISO 4032	30	SW=46; m=25,6
DIN 934	33	SW=50; m=26	Mutternhöhen (m) und Schlüsselweiten (SW) ab M 5 teilweise geändert	ISO 4032	33	SW=50; m=28,7
DIN 934	36	SW=55; m=29	Mutternhöhen (m) und Schlüsselweiten (SW) ab M 5 teilweise geändert	ISO 4032	36	SW=55; m=31

DIN 934	39	SW=60; m=31	Mutternhöhen (m) und Schlüsselweiten (SW) ab M 5 teilweise geändert	ISO 4032	39	SW=60; m=33,4
------------	----	----------------	---	-------------	----	------------------

Alle Angaben ohne Gewähr, Irrtümer und Druckfehler vorbehalten. Technische Maße können teilweise umfangreicher als unser Lieferprogramm sein. © Wegertseder GmbH 1984 - 2021. Die kommerzielle Benutzung von Text und Bild ist nur mit vorheriger schriftlicher Zustimmung erlaubt. Bilder und PDF-Dateien enthalten digitale Signaturen, die auch teilweise oder veränderte Entnahme nachvollziehbar machen.

Wegertseder GmbH  
Gewerbegebiet Dorfbach 5  
D-94496 Ortenburg  
GERMANY

Zentral-Telefon: +49(0)8542 / 417-400  
Zentral-Telefax: +49(0)8542 / 417-401  
Zentral-Mail: [info@wegertseder.com](mailto:info@wegertseder.com)  
Internet: [www.wegertseder.com](http://www.wegertseder.com)

Registergericht AG Passau (HRB 6015)  
Geschäftsführer Manfred Wegertseder  
UST-ID: DE813152138  
Steuer-Nr: 153/285/70308 FA Passau