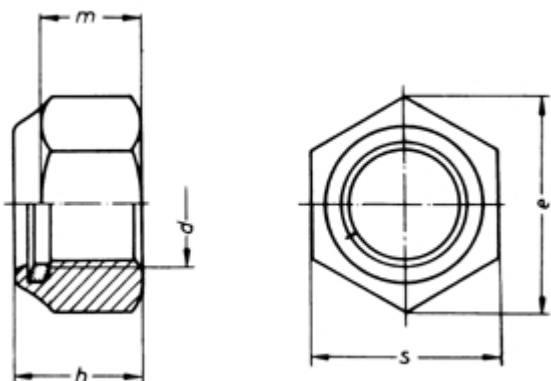


DIN 985

Sechskantmuttern, Polyamidklemmteil, niedrige Form

(austauschbar mit **ISO10511**)



Maße (d)	M 2	M 2,5	M 3	M 4	M 5	M 6	M 8	M 10	M 12	M 14	M 16	M 18	M 20	M 24	M 27	M 30	M 36	
s	4	5	5,5	7	8	10	13	17	19	22	24	27	30	36	41	46	55	
e min.	4,38	5,45	6,08	7,74	8,87	11,05	14,38	18,9	21,1	24,49	26,75	30,14	33,53	39,98	45,63	51,28	61,31	
m	2	2,2	2,7	3,2	3,5	4,5	6	7	9	10	11	14	15	16	19	23	28	
h max.	3	3,5	4	5	5	6	8	10	12	14	16	18,5	20	24	27	30	36	

DIN 985 Sechskantmuttern, Polyamidklemmteil, niedrige Form

- [Artikelübersicht anzeigen](#)
- MESSING - Sechskantmuttern, Polyamidklemmteil, niedrige Form
- ROSTFREI A2 - Sechskantmuttern, Polyamidklemmteil, niedrige Form
- ROSTFREI A4 - Sechskantmuttern, Polyamidklemmteil, niedrige Form
- ROSTFREI A4-80 - Sechskantmuttern, Polyamidklemmteil, niedrige Form
- STAHL 10 - verzinkt - Sechskantmuttern, Polyamidklemmteil, niedrige Form
- STAHL 6/8 - verzinkt - Sechskantmuttern, Polyamidklemmteil, niedrige Form
- STAHL 8 - gelb verzinkt - Sechskantmuttern, Polyamidklemmteil, niedrige Form
- STAHL 8 - verzinkt dickschichtpassiviert - Sechskantmuttern, Polyamidklemmteil, niedrige Form
- STAHL 8 - verzinkt dickschichtpassiviert + SL - Sechskantmuttern, Polyamidklemmteil, niedrige Form
- STAHL 8 - zinklamellenbeschichtet - Sechskantmuttern, Polyamidklemmteil, niedrige Form

DIN 985 Sechskantmuttern, Polyamidklemmteil, niedrige Form, FEIN-Gewinde

- [Artikelübersicht anzeigen](#)
- ROSTFREI A2 - Sechskantmuttern, Polyamidklemmteil, niedrige Form, FEIN-Gewinde
- ROSTFREI A4 - Sechskantmuttern, Polyamidklemmteil, niedrige Form, FEIN-Gewinde
- STAHL 10 - verzinkt - Sechskantmuttern, Polyamidklemmteil, niedrige Form, FEIN-Gewinde
- STAHL 8 - verzinkt - Sechskantmuttern, Polyamidklemmteil, niedrige Form, FEIN-Gewinde

DIN 985 Sechskantmuttern, Polyamidklemmteil, niedrige Form, ZOLL-Gewinde

- [Artikelübersicht anzeigen](#)
- ROSTFREI A2 - Sechskantmuttern, Polyamidklemmteil, niedrige Form, ZOLL-Gewinde

Normenumstellungs-Tabelle

DIN	Durchmesser DIN	Hinweistext DIN	Änderungstext	ISO	Durchmesser ISO	Hinweistext ISO
DIN 985	3	SW=5,5; m=4	Mutterhöhen (m) und Schlüsselweiten (SW) ab M 3 teilweise geändert	ISO 10511	3	SW=5,5; m=3,9
DIN 985	7	SW=11; m=7,5	Mutterhöhen (m) und Schlüsselweiten (SW) ab M 3 teilweise geändert	ISO 10511	7	Abmessung M 7 entfällt in der ISO-Norm
DIN 985	8	SW=13; m=8	Mutterhöhen (m) und Schlüsselweiten (SW) ab M 3 teilweise geändert	ISO 10511	8	SW=13; m=6,76
DIN 985	10	SW=17; m=10	Mutterhöhen (m) und Schlüsselweiten (SW) ab M 3 teilweise geändert	ISO 10511	10	SW=16; m=8,56
DIN 985	12	SW=19; m=12	Mutterhöhen (m) und Schlüsselweiten (SW) ab M 3 teilweise geändert	ISO 10511	12	SW=18; m=10,23
DIN 985	14	SW=22; m=14	Mutterhöhen (m) und Schlüsselweiten (SW) ab M 3 teilweise geändert	ISO 10511	14	SW=21; m=11,32
DIN 985	16	SW=24; m=16	Mutterhöhen (m) und Schlüsselweiten (SW) ab M 3 teilweise geändert	ISO 10511	16	SW=24; m=12,42
DIN 985	18	SW=27; m=18,5	Mutterhöhen (m) und Schlüsselweiten (SW) ab M 3 teilweise geändert	ISO 10511	18	Abmessung M 18 entfällt in der ISO-Norm
DIN 985	20	SW=30; m=20	Mutterhöhen (m) und Schlüsselweiten (SW) ab M 3 teilweise geändert	ISO 10511	20	SW=30; m=14,9
DIN 985	22	SW=32; m=22	Mutterhöhen (m) und Schlüsselweiten (SW) ab M 3 teilweise geändert	ISO 10511	22	SW=34; m=?
DIN 985	24	SW=36; m=24	Mutterhöhen (m) und Schlüsselweiten (SW) ab M 3 teilweise geändert	ISO 10511	24	SW=36; m=17,8
DIN 985	27	SW=41; m=27	Mutterhöhen (m) und Schlüsselweiten (SW) ab M 3 teilweise geändert	ISO 10511	27	Abmessung M 27 entfällt in der ISO-Norm
DIN 985	30	SW=46; m=30	Mutterhöhen (m) und Schlüsselweiten (SW) ab M 3 teilweise geändert	ISO 10511	30	SW=46; m=22,2
DIN 985	33	SW=50; m=33	Mutterhöhen (m) und Schlüsselweiten (SW) ab M 3 teilweise geändert	ISO 10511	33	Abmessung M 33 entfällt in der ISO-Norm
DIN 985	36	SW=55; m=36	Mutterhöhen (m) und Schlüsselweiten (SW) ab M 3 teilweise geändert	ISO 10511	36	SW=55; m=25,5
DIN 985	39	SW=60; m=39	Mutterhöhen (m) und Schlüsselweiten (SW) ab M 3 teilweise geändert	ISO 10511	39	Abmessung M 39 entfällt in der ISO-Norm
DIN 985	42	SW=65; m=42	Mutterhöhen (m) und Schlüsselweiten (SW) ab M 3 teilweise geändert	ISO 10511	42	Abmessung M 42 entfällt in der ISO-Norm
DIN 985	45	SW=70; m=45	Mutterhöhen (m) und Schlüsselweiten (SW) ab M 3 teilweise geändert	ISO 10511	45	Abmessung M 45 entfällt in der ISO-Norm
DIN 985	48	SW=75; m=48	Mutterhöhen (m) und Schlüsselweiten (SW) ab M 3 teilweise geändert	ISO 10511	48	Abmessung M 48 entfällt in der ISO-Norm

Alle Angaben ohne Gewähr, Irrtümer und Druckfehler vorbehalten. Technische Maße können teilweise umfangreicher als unser Lieferprogramm sein. © Wegertseder GmbH 1984 - 2024. Die kommerzielle Benutzung von Text und Bild ist nur mit vorheriger schriftlicher Zustimmung erlaubt. Bilder und PDF-Dateien enthalten digitale Signaturen, die auch teilweise oder veränderte Entnahme nachvollziehbar machen.

Wegertseder GmbH
Gewerbegebiet Dorfbach 5
D-94496 Ortenburg
GERMANY

Zentral-Telefon: +49(0)8542 / 417-400
Zentral-Telefax: +49(0)8542 / 417-401
Zentral-Mail: info@wegertseder.com
Internet: www.wegertseder.com

Registergericht AG Passau (HRB 6015)
Geschäftsführer Manfred Wegertseder
UST-ID: DE813152138
Steuer-Nr: 153/285/70308 FA Passau