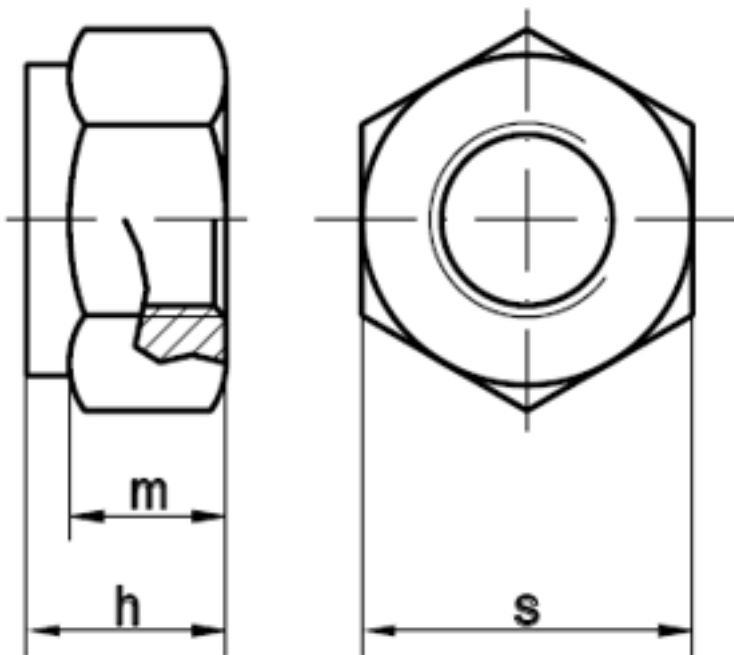


## DIN 982

### Sechskantmuttern, Polyamidklemmteil, hohe Form

(austauschbar mit [ISO 7040](#), [ISO 10512](#))



Maße	M 4	M 5	M 6	M 8	M 10	M 12	M 14	M 16	M 20	M 24
h	6	6,3	8	9,5	11,5	14	16	18	22	28
m min.	2,9	4,4	4,9	6,44	8,04	10,37	12,1	14,1	16,9	20,2
s	7	8	10	13	17	19	22	24	30	36

#### DIN 982 Sechskantmuttern, Polyamidklemmteil, hohe Form

- [ROSTFREI A2 - Sechskantmuttern, Polyamidklemmteil, hohe Form](#)
- [ROSTFREI A4 - Sechskantmuttern, Polyamidklemmteil, hohe Form](#)
- [STAHL 10 - verzinkt - Sechskantmuttern, Polyamidklemmteil, hohe Form](#)
- [STAHL 8 - verzinkt - Sechskantmuttern, Polyamidklemmteil, hohe Form](#)
- [Artikelübersicht anzeigen](#)

#### DIN 982 Sechskantmuttern, Polyamidklemmteil, hohe Form, FEIN-Gewinde

- [STAHL 10 - verzinkt - Sechskantmuttern, Polyamidklemmteil, hohe Form, FEIN-Gewinde](#)
- [Artikelübersicht anzeigen](#)

# Normenumstellungstabelle

DIN	Durchmesser DIN	Hinweistext DIN	Änderungstext	ISO	Durchmesser ISO	Hinweistext ISO
DIN 982	5	SW=8; m=6,3	Mutterhöhen (m) und Schlüsselweiten (SW) ab M 5 teilweise geändert	ISO 7040	5	SW=8; m=6,8
DIN 982	7	SW=11; m=8,5	Mutterhöhen (m) und Schlüsselweiten (SW) ab M 5 teilweise geändert	ISO 7040	7	Abmessung M 7 entfällt in der ISO-Norm
DIN 982	10	SW=17; m=11,5	Mutterhöhen (m) und Schlüsselweiten (SW) ab M 5 teilweise geändert	ISO 7040	10	SW=16; m=11,9
DIN 982	12	SW=19; m=14	Mutterhöhen (m) und Schlüsselweiten (SW) ab M 5 teilweise geändert	ISO 7040	12	SW=18; m=14,9
DIN 982	14	SW=22; m=16	Mutterhöhen (m) und Schlüsselweiten (SW) ab M 5 teilweise geändert	ISO 7040	14	SW=21; m=17
DIN 982	16	SW=24; m=18	Mutterhöhen (m) und Schlüsselweiten (SW) ab M 5 teilweise geändert	ISO 7040	16	SW=24; m=19,1
DIN 982	18	SW=27; m=20	Mutterhöhen (m) und Schlüsselweiten (SW) ab M 5 teilweise geändert	ISO 7040	18	Abmessung M 18 entfällt in der ISO-Norm
DIN 982	20	SW=30; m=22	Mutterhöhen (m) und Schlüsselweiten (SW) ab M 5 teilweise geändert	ISO 7040	20	SW=30; m=22,8
DIN 982	22	SW=32; m=25	Mutterhöhen (m) und Schlüsselweiten (SW) ab M 5 teilweise geändert	ISO 7040	22	Abmessung M 22 entfällt in der ISO-Norm
DIN 982	24	SW=36; m=28	Mutterhöhen (m) und Schlüsselweiten	ISO 7040	24	SW=36; m=27,1

			(SW) ab M 5 teilweise geändert			
DIN 982	5	SW=8; m=6,3	Mutternhöhen (m) und Schlüsselweiten (SW) ab M 5 teilweise geändert	ISO 10512	5	SW=8; m=6,8
DIN 982	7	SW=11; m=8,5	Mutternhöhen (m) und Schlüsselweiten (SW) ab M 5 teilweise geändert	ISO 10512	7	Abmessung M 7 entfällt in der ISO-Norm
DIN 982	10	SW=17; m=11,5	Mutternhöhen (m) und Schlüsselweiten (SW) ab M 5 teilweise geändert	ISO 10512	10	SW=16; m=11,9
DIN 982	12	SW=19; m=14	Mutternhöhen (m) und Schlüsselweiten (SW) ab M 5 teilweise geändert	ISO 10512	12	SW=18; m=14,9
DIN 982	14	SW=22; m=16	Mutternhöhen (m) und Schlüsselweiten (SW) ab M 5 teilweise geändert	ISO 10512	14	SW=21; m=17
DIN 982	16	SW=24; m=18	Mutternhöhen (m) und Schlüsselweiten (SW) ab M 5 teilweise geändert	ISO 10512	16	SW=24; m=19,1
DIN 982	18	SW=27; m=20	Mutternhöhen (m) und Schlüsselweiten (SW) ab M 5 teilweise geändert	ISO 10512	18	Abmessung M 18 entfällt in der ISO-Norm
DIN 982	20	SW=30; m=22	Mutternhöhen (m) und Schlüsselweiten (SW) ab M 5 teilweise geändert	ISO 10512	20	SW=30; m=22,8
DIN 982	22	SW=32; m=25	Mutternhöhen (m) und Schlüsselweiten (SW) ab M 5 teilweise geändert	ISO 10512	22	Abmessung M 22 entfällt in der ISO-Norm
DIN 982	24	SW=36; m=28	Mutternhöhen (m) und Schlüsselweiten (SW) ab M 5 teilweise geändert	ISO 10512	24	SW=36; m=27,1
DIN	4	SW=7;	Mutternhöhen (m)	ISO	4	Abmessung M 4 entfällt

982		m=6	und Schlüsselweiten (SW) ab M 5 teilweise geändert	7040		in der ISO-Norm
-----	--	-----	---	------	--	-----------------

Alle Angaben ohne Gewähr, Irrtümer und Druckfehler vorbehalten. Technische Maße können teilweise umfangreicher als unser Lieferprogramm sein. © Wegertseder GmbH 1984 - 2022. Die kommerzielle Benutzung von Text und Bild ist nur mit vorheriger schriftlicher Zustimmung erlaubt. Bilder und PDF-Dateien enthalten digitale Signaturen, die auch teilweise oder veränderte Entnahme nachvollziehbar machen.

Wegertseder GmbH  
Gewerbegebiet Dorfbach 5  
D-94496 Ortenburg  
GERMANY

Zentral-Telefon: +49(0)8542 / 417-400  
Zentral-Telefax: +49(0)8542 / 417-401  
Zentral-Mail: [info@wegertseder.com](mailto:info@wegertseder.com)  
Internet: [www.wegertseder.com](http://www.wegertseder.com)

Registergericht AG Passau (HRB 6015)  
Geschäftsführer Manfred Wegertseder  
UST-ID: DE813152138  
Steuer-Nr: 153/285/70308 FA Passau