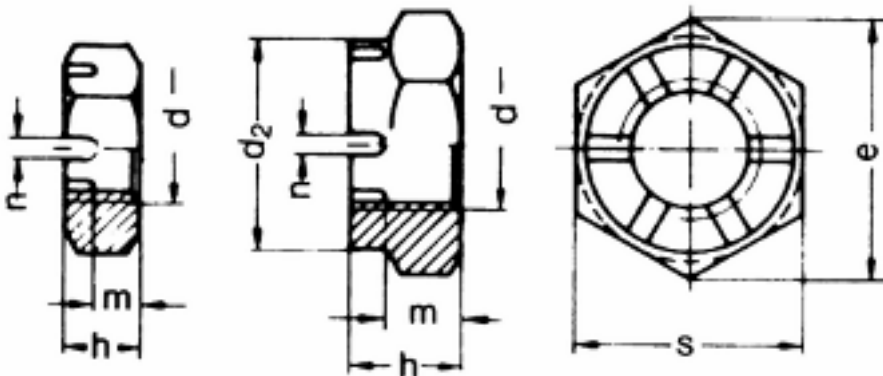


DIN 979

Niedrige Kronenmutter

(entspricht keiner anderen Norm)



| | | | | | | | | | |
|----------|------|--------|--------|--------|------|------|------|------|------|
| Maße (d) | M 8 | M 10 | M 12 | M 14 | M 16 | M 18 | M 20 | M 22 | M 24 |
| d2 max. | - | - | 16 | 18 | 25 | 22 | 28 | 32 | 34 |
| h | 6,5 | 8 | 10 | 11 | 15 | 13 | 16 | 18 | 19 |
| n min. | 2,5 | 2,8 | 3,5 | 3,5 | 4,5 | 4,5 | 4,5 | 5,5 | 5,5 |
| s | 13 | 16 | 18 | 21 | 27 | 24 | 30 | 34 | 36 |
| m max. | 3,5 | 4 | 5 | 6 | 9 | 7 | 10 | 10 | 11 |
| Splint | 2x16 | 2,5x20 | 3,2x22 | 3,2x25 | 4x32 | 4x28 | 4x36 | 5x36 | 5x40 |
| Maße (d) | M 27 | M 30 | M 36 | M 39 | M 42 | M 48 | M 52 | | |
| d2 max. | 38 | 42 | 50 | 55 | 58 | 65 | 70 | | |
| h | 22 | 24 | 29 | 31 | 33 | 36 | 38 | | |
| n min. | 5,5 | 7 | 7 | 7 | 9 | 9 | 9 | | |
| s | 41 | 46 | 55 | 60 | 65 | 75 | 80 | | |
| m max. | 14 | 15 | 20 | 22 | 22 | 24 | 26 | | |
| Splint | 5x45 | 6,3x50 | 6,3x63 | 6,3x71 | 8x71 | 8x80 | 8x90 | | |

DIN 979 Niedrige Kronenmuttern

- [ROSTFREI A2 - Niedrige Kronenmuttern](#)
- [ROSTFREI A4 - Niedrige Kronenmuttern](#)
- [STAHL 04 - Niedrige Kronenmuttern](#)
- **Artikelübersicht anzeigen**

DIN 979 Niedrige Kronenmuttern, FEIN-Gewinde

- [STAHL 04 - Niedrige Kronenmuttern, FEIN-Gewinde](#)

Alle Angaben ohne Gewähr, Irrtümer und Druckfehler vorbehalten. Technische Maße können teilweise umfangreicher als unser Lieferprogramm sein. © Wegertseder GmbH 1984 - 2021. Die kommerzielle Benutzung von Text und Bild ist nur mit vorheriger schriftlicher Zustimmung erlaubt. Bilder und PDF-Dateien enthalten digitale Signaturen, die auch teilweise oder veränderte Entnahme nachvollziehbar machen.

Wegertseder GmbH
Gewerbegebiet Dorfbach 5
D-94496 Ortenburg
GERMANY

Zentral-Telefon: +49(0)8542 / 417-400
Zentral-Telefax: +49(0)8542 / 417-401
Zentral-Mail: info@wegertseder.com
Internet: www.wegertseder.com

Registergericht AG Passau (HRB 6015)
Geschäftsführer Manfred Wegertseder
UST-ID: DE813152138
Steuer-Nr: 153/285/70308 FA Passau