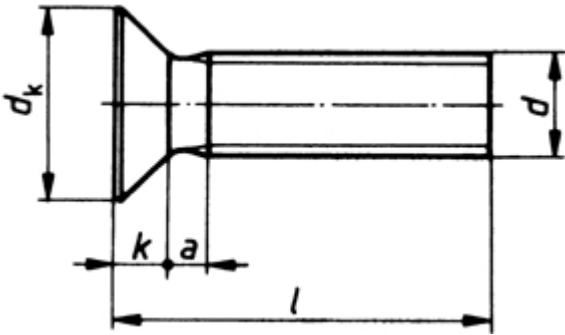


DIN 965

Senkschrauben mit Phillips-Kreuzschlitz PH

(austauschbar mit **ISO7046**)



Maße (d)	M1,6	M2	M2,5	M3	M4	M5	M6	M8	M10	M12	M16								
dk	3	3,8	4,7	5,6	7,5	9,2	11	14,5	18	22	29								
k	0,96	1,2	1,5	1,65	2,2	2,5	3	4	5	6	8								
b min.	15	16	18	19	22	25	28	34	40	46	58								
n	0,4	0,5	0,6	0,8	1	1,2	1,6	2	2,5	3	4								
PH- Größe	0	1	1	1	2	2	3	4	4	4	4								

DIN 965 Senkschrauben mit Phillips-Kreuzschlitz PH

- [Artikelübersicht anzeigen](#)
- ROSTFREI A2 - Senkschrauben mit Phillips-Kreuzschlitz PH
- ROSTFREI A4 - Senkschrauben mit Phillips-Kreuzschlitz PH
- STAHL 4.8 - Senkschrauben mit Phillips-Kreuzschlitz PH
- STAHL 4.8 - verzinkt - Senkschrauben mit Phillips-Kreuzschlitz PH

Normenumstellungs-Tabelle

DIN	Durchmesser DIN	Hinweistext DIN	Änderungstext	ISO	Durchmesser ISO	Hinweistext ISO
DIN 965	3	k=1,65; dk=5,6	Kopfhöhen (k) und Kopfdurchmesser (dk) ab M 3 geändert	ISO 7046*	3	k=1,65; dk=5,5
DIN 965	3,5	k=1,93; dk=6,5	Kopfhöhen (k) und Kopfdurchmesser (dk) ab M 3 geändert	ISO 7046	3,5	k=2,35; dk=7,3
DIN 965	4	k=2,2; dk=7,5	Kopfhöhen (k) und Kopfdurchmesser (dk) ab M 3 geändert	ISO 7046	4	k=2,7; dk=8,4
DIN 965	5	k=2,5; dk=9,2	Kopfhöhen (k) und Kopfdurchmesser (dk) ab M 3 geändert	ISO 7046*	5	k=2,7; dk=9,3
DIN 965	6	k=3; dk=11	Kopfhöhen (k) und Kopfdurchmesser (dk) ab M 3 geändert	ISO 7046*	6	k=3,3; dk=11,3
DIN 965	8	k=4; dk=14,5	Kopfhöhen (k) und Kopfdurchmesser (dk) ab M 3 geändert	ISO 7046	8	k=4,65; dk=15,8
DIN 965	10	k=5; dk=18	Kopfhöhen (k) und Kopfdurchmesser (dk) ab M 3 geändert	ISO 7046*	10	k=5; dk=18,3

Alle Angaben ohne Gewähr, Irrtümer und Druckfehler vorbehalten. Technische Maße können teilweise umfangreicher als unser Lieferprogramm sein. © Wegertseder GmbH 1984 - 2024. Die kommerzielle Benutzung von Text und Bild ist nur mit vorheriger schriftlicher Zustimmung erlaubt. Bilder und PDF-Dateien enthalten digitale Signaturen, die auch teilweise oder veränderte Entnahme nachvollziehbar machen.