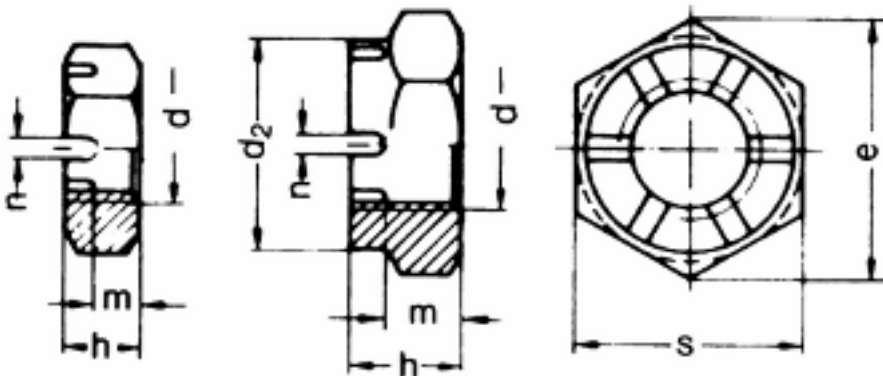


DIN 937

Kronenmuttern niedrige Form

(entspricht keiner anderen Norm)



Maße (d)	M 6	M 8	M 10	M 12	M 14	M 16	M 18	M 20	M 22	M 24	M 26	M 27	M 28
d2 max.	-	-	-	17	19	22	25	28	30	34	38	38	38
h	6	8	9	10	11	12	13	13	15	15	30	17	30
n min.	2	2,5	2,8	3,5	3,5	4,5	4,5	4,5	5,5	5,5	5,5	5,5	5,5
s nach DIN	10	13	17	19	22	24	27	30	32	36	41	41	41
m max.	3,5	4,5	5	6	7	7	8	8	9	9	22	11	22
Splint	1,6x1 4	2x16	2,5x2 0	3,2x2 2	3,2x2 5	4x28	4x32	4x36	5x36	5x40	5x50	5x45	5x50
Maße (d)	M 30	M 32	M 33	M 35	M 38	M 39	M 40	M 42	M 45	M 48	M 50	M 52	
d2 max.	42	46	46	50	50	55	55	58	62	65	65	70	
h	18	20	20	20	20	22	22	23	25	25	27	27	
n min.	7	7	7	7	7	7	7	9	9	9	9	9	
s nach DIN	46	50	50	55	55	60	60	65	70	75	75	80	
m max.	11	13	13	13	13	13	13	14	16	16	18	18	
Splint	6,3x5 0	6x60	6,3x5 6	6x65	6,3x6 3	6,3x7 1	6x70	8x71	8x80	8x80	8x80	8x90	

DIN 937 Kronenmuttern niedrige Form

■ [ROSTFREI A2 - Kronenmuttern niedrige Form](#)

■ [ROSTFREI A4 - Kronenmuttern niedrige Form](#)

■ [STAHL - blank - Kronenmuttern niedrige Form](#)

■ [Artikelübersicht anzeigen](#)

DIN 937 Kronenmuttern niedrige Form, FEIN-Gewinde

■ [ROSTFREI A1 - Kronenmuttern niedrige Form, FEIN-Gewinde](#)

■ [STAHL - blank - Kronenmuttern niedrige Form, FEIN-Gewinde](#)

■ [Artikelübersicht anzeigen](#)

Alle Angaben ohne Gewähr, Irrtümer und Druckfehler vorbehalten. Technische Maße können teilweise umfangreicher als unser Lieferprogramm sein. © Wegertseder GmbH 1984 - 2022. Die kommerzielle Benutzung von Text und Bild ist nur mit vorheriger schriftlicher Zustimmung erlaubt. Bilder und PDF-Dateien enthalten digitale Signaturen, die auch teilweise oder veränderte Entnahme nachvollziehbar machen.

Wegertseder GmbH
Gewerbegebiet Dorfbach 5
D-94496 Ortenburg
GERMANY

Zentral-Telefon: +49(0)8542 / 417-400
Zentral-Telefax: +49(0)8542 / 417-401
Zentral-Mail: info@wegertseder.com
Internet: www.wegertseder.com

Registergericht AG Passau (HRB 6015)
Geschäftsführer Manfred Wegertseder
UST-ID: DE813152138
Steuer-Nr: 153/285/70308 FA Passau