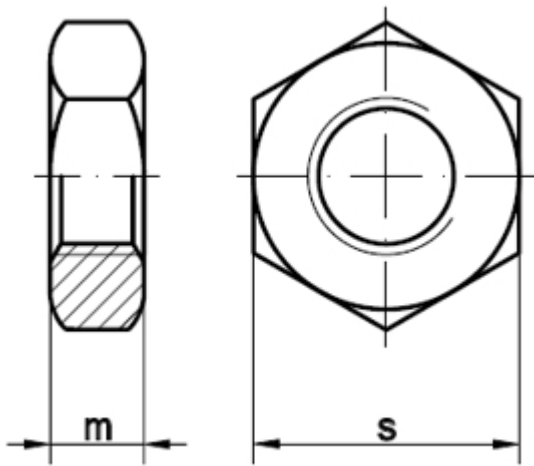


DIN 936

Sechskantmuttern niedrige Form

(entspricht keiner anderen Norm)



Maße	M 8	M 10	M 12	M 14	M 16	M 18	M 20	M 22	M 24	M 26	M 27	M 28	M 30	M 32
m	5	6	7	8	8	9	9	10	10	12	12	12	12	14
s	13	17	19	22	24	27	30	32	36	41	41	41	46	50
Maße	M 33	M 35	M 36	M 38	M 39	M 40	M 42	M 45	M 48	M 50	M 52			
m	14	14	14	16	16	16	16	18	18	20	20			
s	50	55	55	60	60	60	65	70	75	75	80			

DIN 936 Sechskantmuttern niedrige Form

- [Artikelübersicht anzeigen](#)
- MESSING - Sechskantmuttern niedrige Form
- ROSTFREI A2 - Sechskantmuttern niedrige Form
- ROSTFREI A4 - Sechskantmuttern niedrige Form
- STAHL 04/17 H - Sechskantmuttern niedrige Form
- STAHL 04/17 H - verzinkt - Sechskantmuttern niedrige Form
- STAHL 05/22 H - Sechskantmuttern niedrige Form
- STAHL 14 H - Sechskantmuttern niedrige Form
- STAHL 17 H - zinklamellenbeschichtet - Sechskantmuttern niedrige Form

DIN 936 Sechskantmuttern niedrige Form, FEIN-Gewinde

- [Artikelübersicht anzeigen](#)
- MESSING - Sechskantmuttern niedrige Form, FEIN-Gewinde
- ROSTFREI A2 - Sechskantmuttern niedrige Form, FEIN-Gewinde
- ROSTFREI A4 - Sechskantmuttern niedrige Form, FEIN-Gewinde
- STAHL 04/17 H - Sechskantmuttern niedrige Form, FEIN-Gewinde
- STAHL 04/17 H - verzinkt - Sechskantmuttern niedrige Form, FEIN-Gewinde
- STAHL 05/22 H - Sechskantmuttern niedrige Form, FEIN-Gewinde
- STAHL 14 H - Sechskantmuttern niedrige Form, FEIN-Gewinde

DIN 936 Sechskantmuttern niedrige Form, LINKS-FEIN-Gewinde

- [Artikelübersicht anzeigen](#)
- STAHL 14 H - Sechskantmuttern niedrige Form, LINKS-FEIN-Gewinde

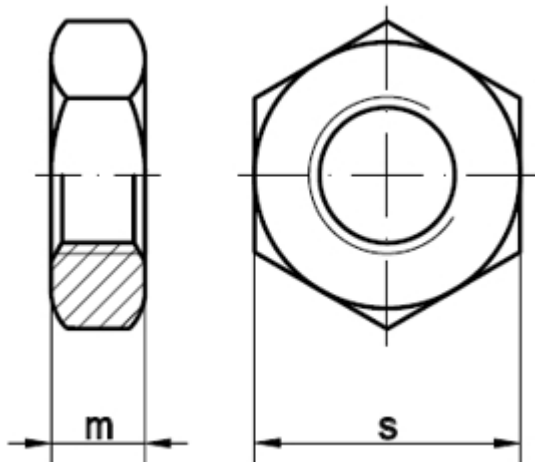
DIN 936 Sechskantmuttern niedrige Form, LINKS-Gewinde

- [Artikelübersicht anzeigen](#)
- STAHL 14 H - Sechskantmuttern niedrige Form, LINKS-Gewinde
- STAHL 14 H - verzinkt - Sechskantmuttern niedrige Form, LINKS-Gewinde

DIN 936

Sechskantmuttern niedrige Form

(entspricht keiner anderen Norm)



Maße (in inch)	1/4	5/16	3/8	7/16	1/2	9/16	5/8	3/4
s	7/16	1/2	9/16	11/16	3/4	7/8	15/16	1 1/8
m	0,163"	0,195"	0,227"	0,26"	0,323"	0,324"	0,387"	0,446"
Maße (in inch)	7/8	1	1 1/8	1 1/4	1 1/2	1 3/4		
s	1 5/16	1 1/2	1 11/16	1 7/8	2 1/4	2 5/8		
m	0,51"	0,575"	0,639"	0,751"	0,88"	1,009"		

DIN 936 Sechskantmuttern niedrige Form, UNC-Gewinde

- [Artikelübersicht anzeigen](#)
- STAHL 8 - Sechskantmuttern niedrige Form, UNC-Gewinde

DIN 936 Sechskantmuttern niedrige Form, UNF-Gewinde

- [Artikelübersicht anzeigen](#)
- STAHL 8 - Sechskantmuttern niedrige Form, UNF-Gewinde

Alle Angaben ohne Gewähr, Irrtümer und Druckfehler vorbehalten. Technische Maße können teilweise umfangreicher als unser Lieferprogramm sein. © Wegertseder GmbH 1984 - 2024. Die kommerzielle Benutzung von Text und Bild ist nur mit vorheriger schriftlicher Zustimmung erlaubt. Bilder und PDF-Dateien enthalten digitale Signaturen, die auch teilweise oder veränderte Entnahme nachvollziehbar machen.

Wegertseder GmbH
Gewerbegebiet Dorfbach 5
D-94496 Ortenburg
GERMANY

Zentral-Telefon: +49(0)8542 / 417-400
Zentral-Telefax: +49(0)8542 / 417-401
Zentral-Mail: info@wegertseder.com
Internet: www.wegertseder.com

Registergericht AG Passau (HRB 6015)
Geschäftsführer Manfred Wegertseder
UST-ID: DE813152138
Steuer-Nr: 153/285/70308 FA Passau