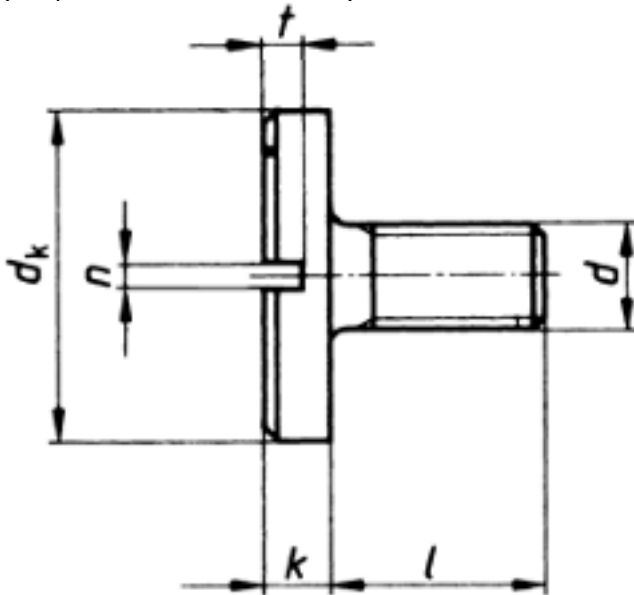


DIN 921

Flachkopfschrauben mit Schlitz, großem Kopf

(entspricht keiner anderen Norm)



d	M 1,6	M 2	M 2,5	M 3	M 4	M 5	M 6
t min.	0,5	0,6	0,75	0,9	1,2	1,3	1,5
n	0,4	0,5	0,6	0,8	1	1,2	1,6
k	1	1,2	1,5	1,8	2,4	2,7	3,1
dk max.	5	6	7	8	12	16	20

DIN 921 Flachkopfschrauben mit Schlitz, großem Kopf

- [ROSTFREI A1 - Flachkopfschrauben mit Schlitz, großem Kopf](#)
- [STAHL 4.8/5.8 - Flachkopfschrauben mit Schlitz, großem Kopf](#)
- [STAHL 4.8/5.8 - verzinkt - Flachkopfschrauben mit Schlitz, großem Kopf](#)
- [Artikelübersicht anzeigen](#)

Alle Angaben ohne Gewähr, Irrtümer und Druckfehler vorbehalten. Technische Maße können teilweise umfangreicher als unser Lieferprogramm sein. © Wegertseder GmbH 1984 - 2021. Die kommerzielle Benutzung von Text und Bild ist nur mit vorheriger schriftlicher Zustimmung erlaubt. Bilder und PDF-Dateien enthalten digitale Signaturen, die auch teilweise oder veränderte Entnahme nachvollziehbar machen.

Wegertseder GmbH
Gewerbegebiet Dorfbach 5
D-94496 Ortenburg
GERMANY

Zentral-Telefon: +49(0)8542 / 417-400
Zentral-Telefax: +49(0)8542 / 417-401
Zentral-Mail: info@wegertseder.com
Internet: www.wegertseder.com

Registergericht AG Passau (HRB 6015)
Geschäftsführer Manfred Wegertseder
UST-ID: DE813152138
Steuer-Nr: 153/285/70308 FA Passau