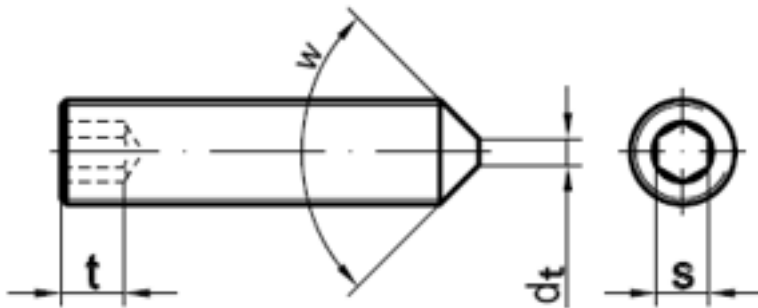


DIN 914

Gewindestifte mit Spitze, mit Innensechskant

(austauschbar mit [ISO 4027](#))



Maße	M 1,6	M 2	M 2,5	M 3	M 4	M 5	M 6	M 8	M 10	M 12	M 14	M 16	M 20	M 24
s	0,7	0,9	1,3	1,5	2	2,5	3	4	5	6	6	8	10	12
dt max	0,4	0,5	0,65	0,75	1	1,25	1,5	2	2,5	3	3,5	4	5	6

DIN 914 Gewindestifte mit Spitze, mit Innensechskant

- [ROSTFREI A1 - Gewindestifte mit Spitze, mit Innensechskant](#)
- [ROSTFREI A4 - Gewindestifte mit Spitze, mit Innensechskant](#)
- [STAHL 45 H - Gewindestifte mit Spitze, mit Innensechskant](#)
- [STAHL 45 H - verzinkt - Gewindestifte mit Spitze, mit Innensechskant](#)
- [Artikelübersicht anzeigen](#)

Alle Angaben ohne Gewähr, Irrtümer und Druckfehler vorbehalten. Technische Maße können teilweise umfangreicher als unser Lieferprogramm sein. © Wegertseder GmbH 1984 - 2022. Die kommerzielle Benutzung von Text und Bild ist nur mit vorheriger schriftlicher Zustimmung erlaubt. Bilder und PDF-Dateien enthalten digitale Signaturen, die auch teilweise oder veränderte Entnahme nachvollziehbar machen.