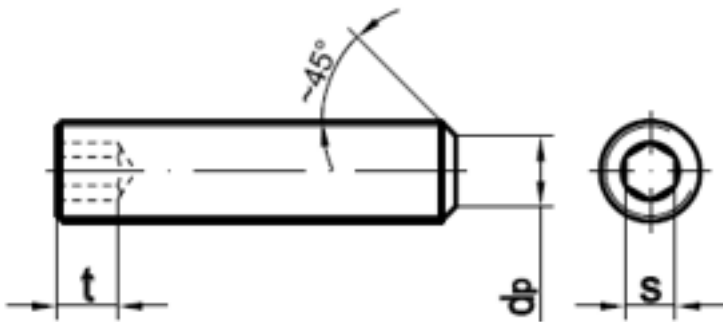


DIN 913

Gewindestifte mit Kegelkuppe, mit Innensechskant

(austauschbar mit [ISO 4026](#))



Maße	M 1,4	M 1,6	M 2	M 2,5	M 3	M 4	M 5	M 6	M 8	M 10	M 12	M 14	M 16	M 20	M 24
s	0,7	0,7	0,9	1,3	1,5	2	2,5	3	4	5	6	6	8	10	12
dp max	0,45	0,8	1	1,5	2	2,5	3,5	4	5,5	7	8,5	10	12	15	18

DIN 913 Gewindestifte mit Kegelkuppe, mit Innensechskant

- [ROSTFREI A1 - Gewindestifte mit Kegelkuppe, mit Innensechskant](#)
- [ROSTFREI A4 - Gewindestifte mit Kegelkuppe, mit Innensechskant](#)
- [STAHL 45 H - Gewindestifte mit Kegelkuppe, mit Innensechskant](#)
- [STAHL 45 H - verzinkt - Gewindestifte mit Kegelkuppe, mit Innensechskant](#)
- [Artikelübersicht anzeigen](#)

DIN 913 Gewindestifte mit Kegelkuppe, mit Innensechskant, FEIN-Gewinde

- [STAHL 45 H - Gewindestifte mit Kegelkuppe, mit Innensechskant, FEIN-Gewinde](#)
- [Artikelübersicht anzeigen](#)

Alle Angaben ohne Gewähr, Irrtümer und Druckfehler vorbehalten. Technische Maße können teilweise umfangreicher als unser Lieferprogramm sein. © Wegertseder GmbH 1984 - 2022. Die kommerzielle Benutzung von Text und Bild ist nur mit vorheriger schriftlicher Zustimmung erlaubt. Bilder und PDF-Dateien enthalten digitale Signaturen, die auch teilweise oder veränderte Entnahme nachvollziehbar machen.

Wegertseder GmbH
Gewerbegebiet Dorfbach 5
D-94496 Ortenburg
GERMANY

Zentral-Telefon: +49(0)8542 / 417-400
Zentral-Telefax: +49(0)8542 / 417-401
Zentral-Mail: info@wegertseder.com
Internet: www.wegertseder.com

Registergericht AG Passau (HRB 6015)
Geschäftsführer Manfred Wegertseder
UST-ID: DE813152138
Steuer-Nr: 153/285/70308 FA Passau