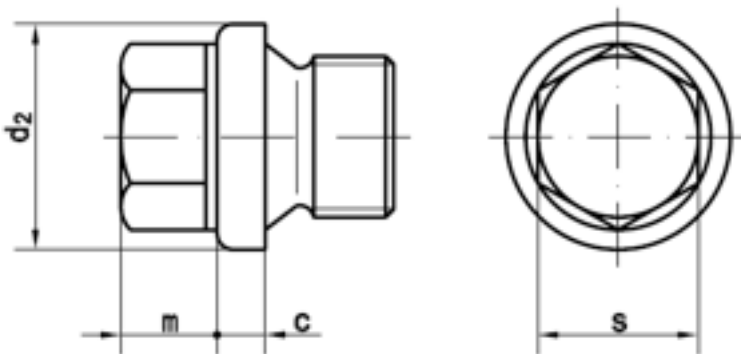


## DIN 910 E

### DIN 910 Verschlußschrauben mit Bund, Außensechskant, schwer

(entspricht keiner anderen Norm)



Maß	G 1/8	G 1/4	G 3/8	G 1/2	G 3/4	G 1	G 1 1/8	G 1 1/4	G 1 1/3	G 1 1/4	G 2
e	A	A	A	A	A	A	A	A	A	A	A
c	3	3	3	4	4	5	4	5	5	5	5
d2	14	18	22	26	32	39	44	49	55	62	68
m	6	6	6	8	10	11	11	12	12	15	15
s	10	13	17	19	24	27	27	30	30	36	36

DIN 910 Verschlußschrauben mit Bund, Außensechskant, schwer, zylindrisches Rohrgewinde G, E=mit Entlüftung

- [ROSTFREI A5 \(1.4571\) - DIN 910 Verschlußschrauben mit Bund, Außensechskant, schwer, zylindrisches Rohrgewinde G, E=mit Entlüftung](#)
- [Artikelübersicht anzeigen](#)

Alle Angaben ohne Gewähr, Irrtümer und Druckfehler vorbehalten. Technische Maße können teilweise umfangreicher als unser Lieferprogramm sein. © Wegertseder GmbH 1984 - 2022. Die kommerzielle Benutzung von Text und Bild ist nur mit vorheriger schriftlicher Zustimmung erlaubt. Bilder und PDF-Dateien enthalten digitale Signaturen, die auch teilweise oder veränderte Entnahme nachvollziehbar machen.

Gewerbegebiet Dorfbach 5  
D-94496 Ortenburg  
GERMANY

Zentral-Telefax: +49(0)8542 / 417-401  
Zentral-Mail: info@wegertseder.com  
Internet: [www.wegertseder.com](http://www.wegertseder.com)

Geschäftsführer Manfred Wegertseder  
UST-ID: DE813152138  
Steuer-Nr: 153/285/70308 FA Passau