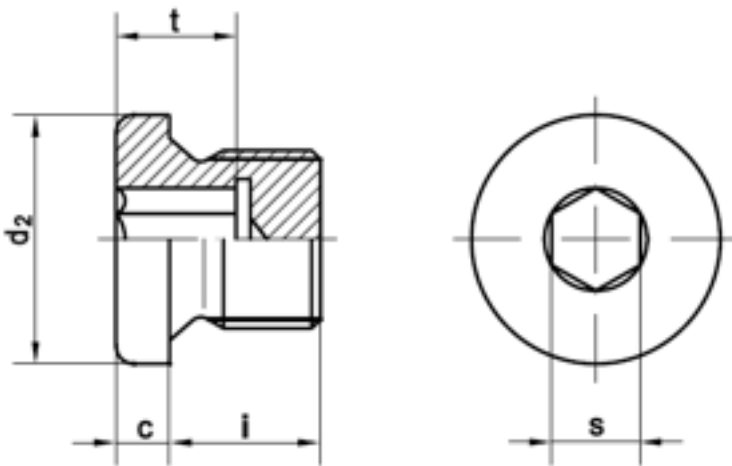


DIN 908

Verschlußschrauben mit Bund und Innensechskant

(entspricht keiner anderen Norm)



Maße	M 10 x 1	M 12 x 1,5	M 14 x 1,5	M 16 x 1,5	M 18 x 1,5	M 20 x 1,5	M 22 x 1,5	M 24 x 1,5	M 26 x 1,5	M 27 x 1,5	M 30 x 1,5	M 30 x 2
s	5	6	6	8	8	10	10	12	12	12	17	17
t _{min}	5	7	7	7,5	7,5	7,5	7,5	7,5	9	9	9	9
d ₂	14	17	19	21	23	25	27	29	31	32	36	36
c	3	3	4	3	4	4	4	4	4	4	4	4
i	8	12	12	12	12	14	14	14	16	16	16	16
Maße	M 33 x 2	M 36 x 1,5	M 36 x 2	M 38 x 1,5	M 42 x 1,5	M 45 x 1,5	M 48 x 1,5	M 52 x 1,5	M 52 x 2	M 56 x 2	M 64 x 2	G 1/8 A
s	17	19	19	19	22	22	24	24	32	32	32	5
t _{min}	9	10,5	10,5	10,5	10,5	10,5	10,5	10,5	10,5	14	14	5
d ₂	39	42	42	42	49	52	55	60	64	72	72	14
c	5	5	5	5	5	5	5	5	5	5	5	3
i	16	16	16	16	16	16	16	16	16	20	20	8
Maße	G 1/4 A	G 3/8 A	G 1/2 A	G 3/4 A	G 1 A	G 1 1/8 A	G 1 1/4 A	G 1 1/2 A	G 1 3/4 A	G 2 A		
s	6	8	10	12	17	19	22	24	32	32		
t	7	7,5	7,5	9	9	10,5	10,5	10,5	14	14		

min												
d2	18	22	26	32	39	44	49	55	62	68		
c	3	3	4	4	5	5	5	5	5	5		
i	12	12	14	16	16	16	16	16	20	20		

DIN 908 Verschlußschrauben mit Bund und Innensechskant, zylindrisches FEIN-Gewinde

- [ROSTFREI A2 - Verschlußschrauben mit Bund und Innensechskant, zylindrisches FEIN-Gewinde](#)
- [ROSTFREI A4 - Verschlußschrauben mit Bund und Innensechskant, zylindrisches FEIN-Gewinde](#)
- [STAHL 5.8 - Verschlußschrauben mit Bund und Innensechskant, zylindrisches FEIN-Gewinde](#)
- [STAHL 5.8 - verzinkt - Verschlußschrauben mit Bund und Innensechskant, zylindrisches FEIN-Gewinde](#)
- [Artikelübersicht anzeigen](#)

DIN 908 Verschlußschrauben mit Bund und Innensechskant, zylindrisches Rohrgewinde G, (Gasgewinde nach DIN 228)

- [MESSING - Verschlußschrauben mit Bund und Innensechskant, zylindrisches Rohrgewinde G, \(Gasgewinde nach DIN 228\)](#)
- [ROSTFREI A2 - Verschlußschrauben mit Bund und Innensechskant, zylindrisches Rohrgewinde G, \(Gasgewinde nach DIN 228\)](#)
- [ROSTFREI A4 - Verschlußschrauben mit Bund und Innensechskant, zylindrisches Rohrgewinde G, \(Gasgewinde nach DIN 228\)](#)
- [STAHL 5.8 - Verschlußschrauben mit Bund und Innensechskant, zylindrisches Rohrgewinde G, \(Gasgewinde nach DIN 228\)](#)
- [STAHL 5.8 - verzinkt - Verschlußschrauben mit Bund und Innensechskant, zylindrisches Rohrgewinde G, \(Gasgewinde nach DIN 228\)](#)
- [Artikelübersicht anzeigen](#)

Alle Angaben ohne Gewähr, Irrtümer und Druckfehler vorbehalten. Technische Maße können teilweise umfangreicher als unser Lieferprogramm sein. © Wegertseder GmbH 1984 - 2021. Die kommerzielle Benutzung von Text und Bild ist nur mit vorheriger schriftlicher Zustimmung erlaubt. Bilder und PDF-Dateien enthalten digitale Signaturen, die auch teilweise oder veränderte Entnahme nachvollziehbar machen.

Wegertseder GmbH
 Gewerbegebiet Dorfbach 5
 D-94496 Ortenburg
 GERMANY

Zentral-Telefon: +49(0)8542 / 417-400
 Zentral-Telefax: +49(0)8542 / 417-401
 Zentral-Mail: info@wegertseder.com
 Internet: www.wegertseder.com

Registergericht AG Passau (HRB 6015)
 Geschäftsführer Manfred Wegertseder
 UST-ID: DE813152138
 Steuer-Nr: 153/285/70308 FA Passau