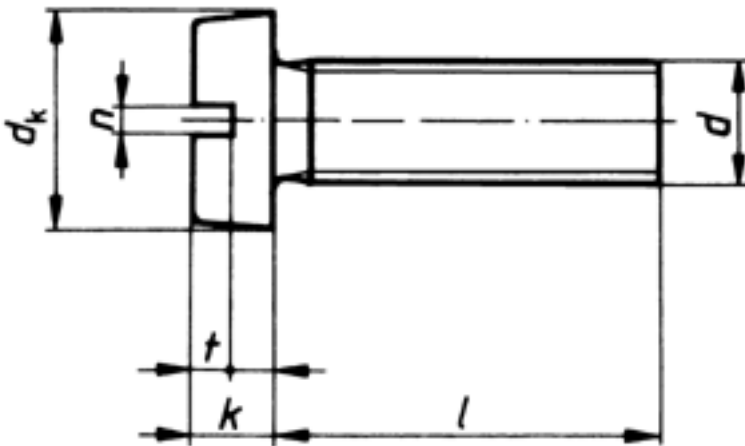


DIN 84 Zylinderschrauben mit Schlitz

(austauschbar mit [ISO 1207](#))



Maße (d)	M1	M1,2	M1,4	M1,6	M1,7	M2	M2,3	M2,5	M2,6	M3	M3,5	M4	M5	M6	M8	M10	M12
k	0,7	0,8	0,9	1	1,1	1,3	1,5	1,6	1,7	2	2,4	2,6	3,3	3,9	5	6	6
dk	2	2,3	2,6	3	3,2	3,8	4,4	4,5	5	5,5	6	7	8,5	10	13	16	22
t	0,2 5	0,3	0,4	0,45	0,55	0,6	0,7	0,7	0,8	0,9	1	1,2	1,5	1,8	2,1	2,4	2,4
t max.	0,3	0,5	0,6	0,7	0,9	0,8	0,9	0,9	1	1,1 5	1,2	1,5	1,8	2,2	2,6	3	3
n	0,2 5	0,3	0,3	0,4	0,4	0,5	0,6	0,6	0,6	0,8	1	1	1,2	1,6	2	2,5	3

DIN 84 Zylinderschrauben mit Schlitz

- [MESSING - Zylinderschrauben mit Schlitz](#)
- [MESSING - blank gedreht - Zylinderschrauben mit Schlitz](#)
- [MESSING - verchromt - Zylinderschrauben mit Schlitz](#)
- [MESSING - vernickelt - Zylinderschrauben mit Schlitz](#)
- [POLYAMID - natur - Zylinderschrauben mit Schlitz](#)
- [ROSTFREI A2 - Zylinderschrauben mit Schlitz](#)
- [ROSTFREI A4 - Zylinderschrauben mit Schlitz](#)
- [STAHL 4.8 - Zylinderschrauben mit Schlitz](#)
- [STAHL 4.8 - gelb verzinkt - Zylinderschrauben mit Schlitz](#)

- [STAHL 4.8 - vernickelt - Zylinderschrauben mit Schlitz](#)
- [STAHL 4.8 - verzinkt - Zylinderschrauben mit Schlitz](#)
- [STAHL 8.8 - verzinkt - Zylinderschrauben mit Schlitz](#)
- [STAHL - blank gedreht - Zylinderschrauben mit Schlitz](#)
- [Artikelübersicht anzeigen](#)

Normenumstellungstabelle

DIN	Durchmesser DIN	Hinweistext DIN	Änderungstext	ISO	Durchmesser ISO	Hinweistext ISO
DIN 84	0	-	keine gravierenden Änderungen	ISO 1207	0	-

Alle Angaben ohne Gewähr, Irrtümer und Druckfehler vorbehalten. Technische Maße können teilweise umfangreicher als unser Lieferprogramm sein. © Wegertseder GmbH 1984 - 2021. Die kommerzielle Benutzung von Text und Bild ist nur mit vorheriger schriftlicher Zustimmung erlaubt. Bilder und PDF-Dateien enthalten digitale Signaturen, die auch teilweise oder veränderte Entnahme nachvollziehbar machen.

Wegertseder GmbH
Gewerbegebiet Dorfbach 5
D-94496 Ortenburg
GERMANY

Zentral-Telefon: +49(0)8542 / 417-400
Zentral-Telefax: +49(0)8542 / 417-401
Zentral-Mail: info@wegertseder.com
Internet: www.wegertseder.com

Registergericht AG Passau (HRB 6015)
Geschäftsführer Manfred Wegertseder
UST-ID: DE813152138
Steuer-Nr: 153/285/70308 FA Passau