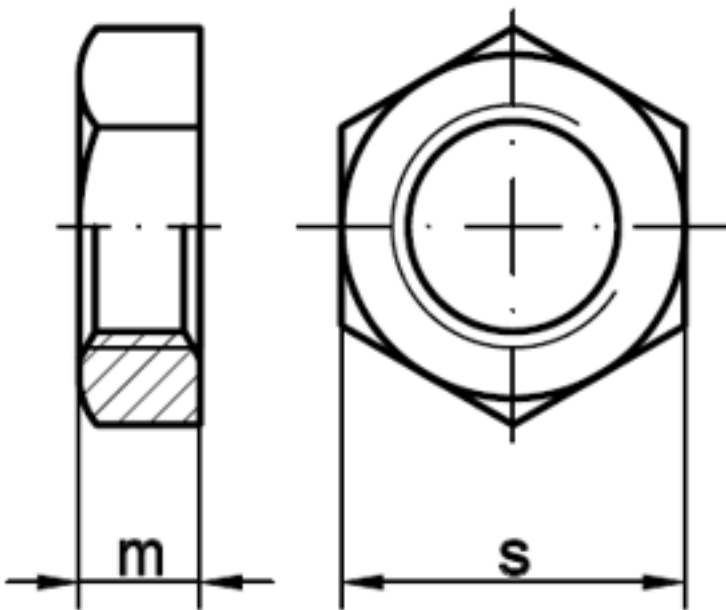


DIN 80705

Flache Muttern, kleine Schlüsselweiten, Reihe 2, FEIN-Gewinde

(entspricht keiner anderen Norm)



Maße (d)	M 14x1,5	M 16x1,5	M 18x1,56	M 20x1,5	M 22x1,5	M 26x1,5	M 30x2
m	6	6	6	6	7	8	8
s	19	22	24	27	30	36	41

DIN 80705 Flache Muttern, kleine Schlüsselweiten, Reihe 2, FEIN-Gewinde

- [STAHL 14 H - gelb verzinkt - Flache Muttern, kleine Schlüsselweiten, Reihe 2, FEIN-Gewinde](#)
- [Artikelübersicht anzeigen](#)

Alle Angaben ohne Gewähr, Irrtümer und Druckfehler vorbehalten. Technische Maße können teilweise umfangreicher als unser Lieferprogramm sein. © Wegertseder GmbH 1984 - 2021. Die kommerzielle Benutzung von Text und Bild ist nur mit vorheriger schriftlicher Zustimmung erlaubt. Bilder und PDF-Dateien enthalten digitale Signaturen, die auch teilweise oder veränderte Entnahme nachvollziehbar machen.

Wegertseder GmbH
Gewerbegebiet Dorfbach 5
D-94496 Ortenburg
GERMANY

Zentral-Telefon: +49(0)8542 / 417-400
Zentral-Telefax: +49(0)8542 / 417-401
Zentral-Mail: info@wegertseder.com
Internet: www.wegertseder.com

Registergericht AG Passau (HRB 6015)
Geschäftsführer Manfred Wegertseder
UST-ID: DE813152138
Steuer-Nr: 153/285/70308 FA Passau