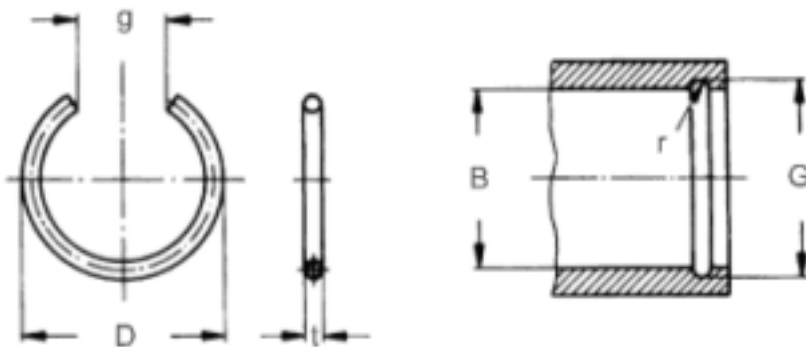


DIN 7993 B Runddraht-Sprengringe, B= für Bohrungen

(entspricht keiner ISO-Norm)



B	7	8	10	12	14	16	18	20	22	24	25	26	28
t	0.8	0.8	0.8	1.0	1.0	1.6	1.6	2.0	2.0	2.0	2.0	2.0	2.0
D	7.9	8.9	10.9	13.2	15.2	17.8	19.8	22.3	24.3	26.3	27.3	28.3	30.3
g	4	4	4	6	6	8	8	10	10	10	10	10	10
G	7.8	8.8	10.8	13.0	15.0	17.6	19.6	22.0	24.0	26.0	27.0	28.0	30.0
r	0.5	0.5	0.5	0.6	0.6	0.9	0.9	1.1	1.1	1.1	1.1	1.1	1.1
B	30	32	35	38	40	42	45	48	50	55	60	65	70
t	2.0	2.5	2.5	2.5	2.5	2.5	2.5	2.5	2.5	3.2	3.2	3.2	3.2
D	32.3	34.9	37.9	40.9	42.9	45.0	48.0	51.0	53.0	58.9	63.9	68.9	74.0
g	10	12	12	12	12	16	16	16	16	20	20	20	25
G	32.0	34.5	37.5	40.5	42.5	44.5	47.5	50.5	52.5	58.2	63.2	68.2	73.2
r	1.1	1.4	1.4	1.4	1.4	1.4	1.4	1.4	1.4	1.8	1.8	1.8	1.8
B	75	80	85	90	95	100	105	110	115	120	125		
t	3.2	3.2	3.2	3.2	3.2	3.2	3.2	3.2	3.2	3.2	3.2		
D	79.0	84.0	89.0	94.0	99.0	104.2	109.2	114.2	119.2	124.2	129.2		
g	25	25	25	25	25	32	32	32	32	32	32		
G	78.2	83.2	88.2	93.2	98.2	103.2	108.2	113.2	118.2	123.2	128.2		
r	1.8	1.8	1.8	1.8	1.8	1.8	1.8	1.8	1.8	1.8	1.8		

Runddraht-Sprengringe, B= für Bohrungen

■ **FEDERSTAHL-DRAHT - Runddraht-Sprengringe, B= für Bohrungen**

teilweise umfangreicher als unser Lieferprogramm sein. © Wegertseder GmbH 1984 - 2018. Die kommerzielle Benutzung von Text und Bild ist nur mit vorheriger schriftlicher Zustimmung erlaubt. Bilder und PDF-Dateien enthalten digitale Signaturen, die auch teilweise oder veränderte Entnahme nachvollziehbar machen.

Wegertseder GmbH
Gewerbegebiet Dorfbach 5
D-94496 Ortenburg
GERMANY

Zentral-Telefon: +49(0)8542 / 417-400
Zentral-Telefax: +49(0)8542 / 417-401
Zentral-Mail: info@wegertseder.com
Internet: www.wegertseder.com

Registergericht AG Passau (HRB 6015)
Geschäftsführer Manfred Wegertseder
UST-ID: DE813152138
Steuer-Nr: 153/285/70308 FA Passau