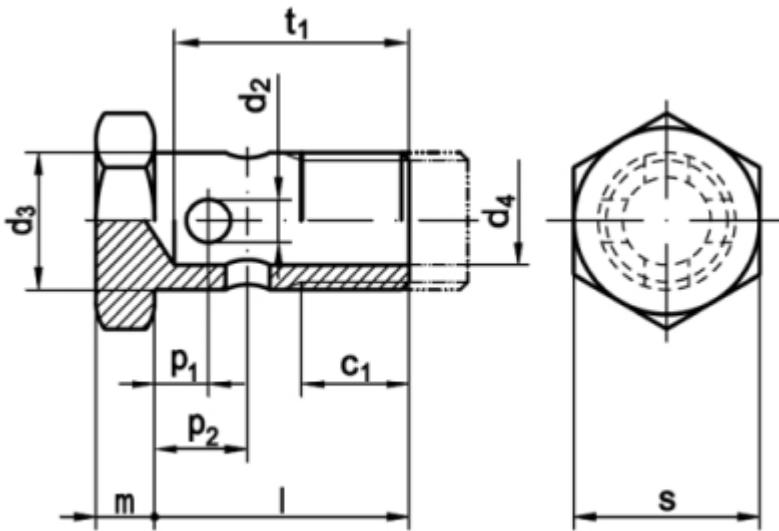


SCHRAUBEN | NORMTEILE | VERBINDUNGSELEMENTE | eCOMMERCE | eKANBAN

## DIN 7643

### Hohlschrauben für Ringstutzen, Gewindelänge kurz

(entspricht keiner anderen Norm)



Maße	M 8 x 1	M 10 x 1	M 12 x 1,5	M 14 x 1,5	M 16 x 1,5	M 18 x 1,5	M 22 x 1,5	M 26 x 1,5		
Rohr Ø	4 und 5	5	8	10	12	15	18	22		
c1	8,5	8,5	11	11	11	11	13	13		
l	17	19	24	26	28	32	39	45		
t1	15	17	22	24	26	29	35,5	41		
d2	-	2,8	3,5	4,5	5,5	7	9	11		
d3	8	10	12	14	16	18	22	26		
d4	4	5,5	7	9	11	13	16	20		
m	5	6	6	6	6	6	7	7		
p1	-	4,5	5	5,5	6,5	7,5	9	10,5		
p2	-	6,5	8	9,5	11,5	14	18	22,5		
s	12	14	17	19	22	24	27	32		

### DIN 7643 Hohlschrauben für Ringstutzen, Gewindelänge kurz

- [Artikelübersicht anzeigen](#)
- STAHL - galvanisch verzinkt - Hohlschrauben für Ringstutzen, Gewindelänge kurz

---

Alle Angaben ohne Gewähr, Irrtümer und Druckfehler vorbehalten. Technische Maße können teilweise umfangreicher als unser Lieferprogramm sein. © Wegertseder GmbH 1984 - 2024. Die kommerzielle Benutzung von Text und Bild ist nur mit vorheriger schriftlicher Zustimmung erlaubt. Bilder und PDF-Dateien enthalten digitale Signaturen, die auch teilweise oder veränderte Entnahme nachvollziehbar machen.

Wegertseder GmbH  
Gewerbegebiet Dorfbach 5  
D-94496 Ortenburg  
GERMANY

Zentral-Telefon: +49(0)8542 / 417-400  
Zentral-Telefax: +49(0)8542 / 417-401  
Zentral-Mail: [info@wegertseder.com](mailto:info@wegertseder.com)  
Internet: [www.wegertseder.com](http://www.wegertseder.com)

Registergericht AG Passau (HRB 6015)  
Geschäftsführer Manfred Wegertseder  
UST-ID: DE813152138  
Steuer-Nr: 153/285/70308 FA Passau