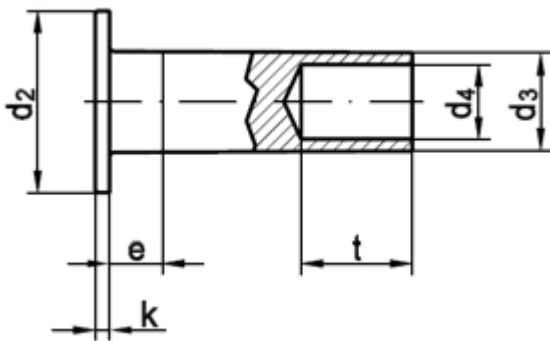


## DIN 7338

### albhohlrieten Form B

(entspricht keiner anderen Norm)



Maße	3	4	5	6	8					
d2	5,5	7,5	9,5	11,5	15,5					
d3 min	2,85	3,8	4,8	5,8	7,75					
d4	1,7	2,7	3,5	4,2	6					
e max	1,5	2	2,5	3	4					
k	0,8	1	1	1,2	1,2					
r max	0,2	0,3	0,3	0,4	0,4					
s	0,5	0,5	0,6	0,75	1,2					

### DIN 7338 Halbhohlrieten Form B

- [Artikelübersicht anzeigen](#)
- [KUPFER - albhohlrieten Form B](#)

Alle Angaben ohne Gewähr, Irrtümer und Druckfehler vorbehalten. Technische Maße können teilweise umfangreicher als unser Lieferprogramm sein. © Wegertseder GmbH 1984 - 2024. Die kommerzielle Benutzung von Text und Bild ist nur mit vorheriger schriftlicher Zustimmung erlaubt. Bilder und PDF-Dateien enthalten digitale Signaturen, die auch teilweise oder veränderte Entnahme nachvollziehbar machen.

Wegertseder GmbH  
Gewerbegebiet Dorfbach 5  
D-94496 Ortenburg  
GERMANY

Zentral-Telefon: +49(0)8542 / 417-400  
Zentral-Telefax: +49(0)8542 / 417-401  
Zentral-Mail: [info@wegertseder.com](mailto:info@wegertseder.com)  
Internet: [www.wegertseder.com](http://www.wegertseder.com)

Registergericht AG Passau (HRB 6015)  
Geschäftsführer Manfred Wegertseder  
UST-ID: DE813152138  
Steuer-Nr: 153/285/70308 FA Passau