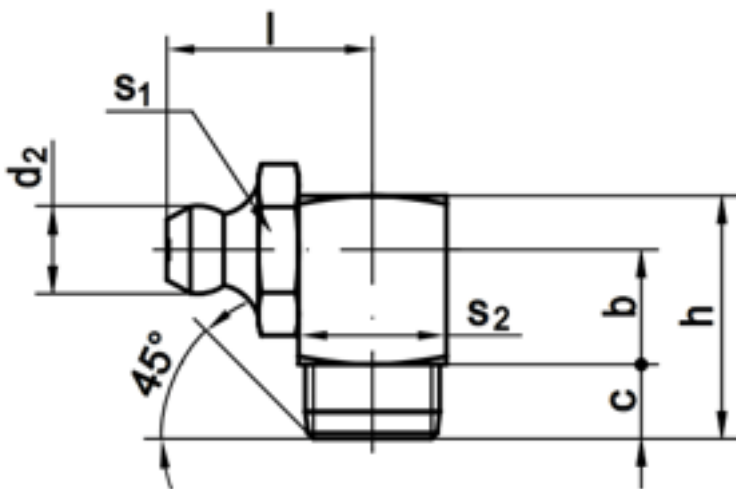


DIN 71412 C

DIN 71412 Kegelschmiernippel, kurz, C= Kegelpfopf, 90 Grad abgewinkelt

(entspricht keiner anderen Norm)



Maße (d)	M 6x1	M 8x1	M 10x1
h max	18	18	18
c	5,5	5,5	5,5
d2	6,5	6,5	6,5
b	8,5	8,5	8,5
s1	9	9	11
s2	9	9	11
l	14,3	14,3	15,3

DIN 71412 Kegelschmiernippel, kurz, C= Kegelpfopf, 90 Grad abgewinkelt

- [STAHL 5.8 - verzinkt - DIN 71412 Kegelschmiernippel, kurz, C= Kegelpfopf, 90 Grad abgewinkelt](#)
- [Artikelübersicht anzeigen](#)

Alle Angaben ohne Gewähr, Irrtümer und Druckfehler vorbehalten. Technische Maße können teilweise umfangreicher als unser Lieferprogramm sein. © Wegertseder GmbH 1984 - 2022. Die kommerzielle Benutzung von Text und Bild ist nur mit vorheriger schriftlicher Zustimmung erlaubt. Bilder und PDF-Dateien enthalten digitale Signaturen, die auch teilweise oder veränderte Entnahme nachvollziehbar machen.

Wegertseder GmbH
Gewerbegebiet Dorfbach 5
D-94496 Ortenburg
GERMANY

Zentral-Telefon: +49(0)8542 / 417-400
Zentral-Telefax: +49(0)8542 / 417-401
Zentral-Mail: info@wegertseder.com
Internet: www.wegertseder.com

Registergericht AG Passau (HRB 6015)
Geschäftsführer Manfred Wegertseder
UST-ID: DE813152138
Steuer-Nr: 153/285/70308 FA Passau