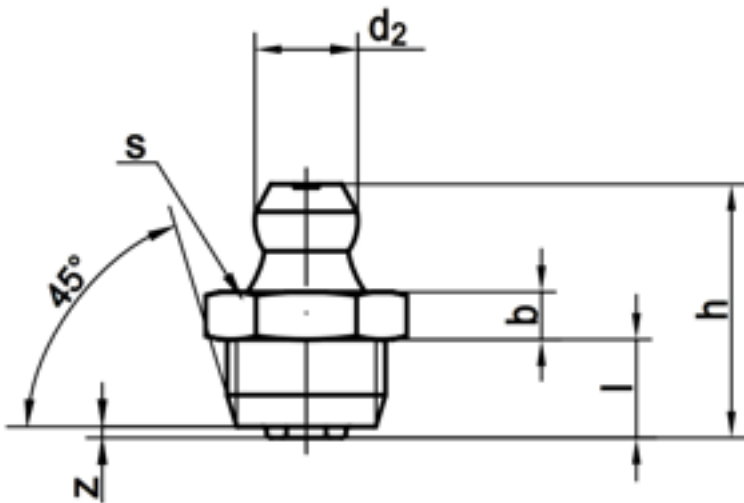


DIN 71412 A

DIN 71412 Kegelschmiernippel, kurz mit Sechskant, A= Kegelpfopf gerade/axial

(entspricht keiner anderen Norm)



Maße	M 6x1	M 6x1	M 8x1	M 10x1	AR 1/8	AR 1/4
h max	16	16	16	16	16	16
l	5,5	5,5	5,5	5,5	5,5	5,5
d2	6,5	6,5	6,5	6,5	6,5	6,5
b	3	3	3	3	3	3
s	7	9	9	11	11	14
z max	0,7	0,7	0,7	0,7	0,7	0,7

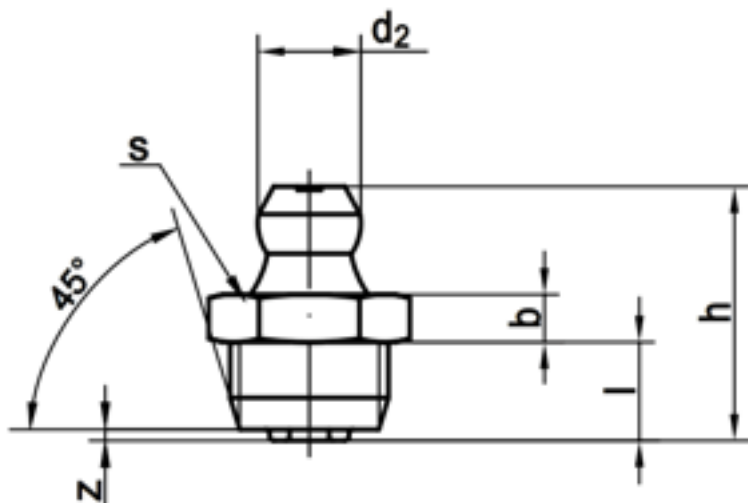
DIN 71412 Kegelschmiernippel, kurz mit Sechskant, A= Kegelpfopf gerade/axial

- [ROSTFREI A2 - DIN 71412 Kegelschmiernippel, kurz mit Sechskant, A= Kegelpfopf gerade/axial](#)
- [STAHL 5.8 - verzinkt - DIN 71412 Kegelschmiernippel, kurz mit Sechskant, A= Kegelpfopf gerade/axial](#)
- [Artikelübersicht anzeigen](#)

DIN 71412 A

DIN 71412 Kegelschmiernippel, kurz mit Sechskant, A= Kegelpfopf gerade/axial

(entspricht keiner anderen Norm)



Maße	AR 1/4	AR 1/8
h max.	16	16
l	5,5	5,5
d2	6,5	6,5
b	3	3
s	14	11
z max.	0,7	0,7

DIN 71412 Kegelschmiernippel, kurz mit Sechskant, A= Kegelkopf gerade/axial, zölliges Rohrgewinde R

- [STAHL 5.8 - verzinkt - DIN 71412 Kegelschmiernippel, kurz mit Sechskant, A= Kegelkopf gerade/axial, zölliges Rohrgewinde R](#)
- [Artikelübersicht anzeigen](#)

Alle Angaben ohne Gewähr, Irrtümer und Druckfehler vorbehalten. Technische Maße können teilweise umfangreicher als unser Lieferprogramm sein. © Wegertseder GmbH 1984 - 2021. Die kommerzielle Benutzung von Text und Bild ist nur mit vorheriger schriftlicher Zustimmung erlaubt. Bilder und PDF-Dateien enthalten digitale Signaturen, die auch teilweise oder veränderte Entnahme nachvollziehbar machen.

Wegertseder GmbH
Gewerbegebiet Dorfbach 5
D-94496 Ortenburg
GERMANY

Zentral-Telefon: +49(0)8542 / 417-400
Zentral-Telefax: +49(0)8542 / 417-401
Zentral-Mail: info@wegertseder.com
Internet: www.wegertseder.com

Registergericht AG Passau (HRB 6015)
Geschäftsführer Manfred Wegertseder
UST-ID: DE813152138
Steuer-Nr: 153/285/70308 FA Passau