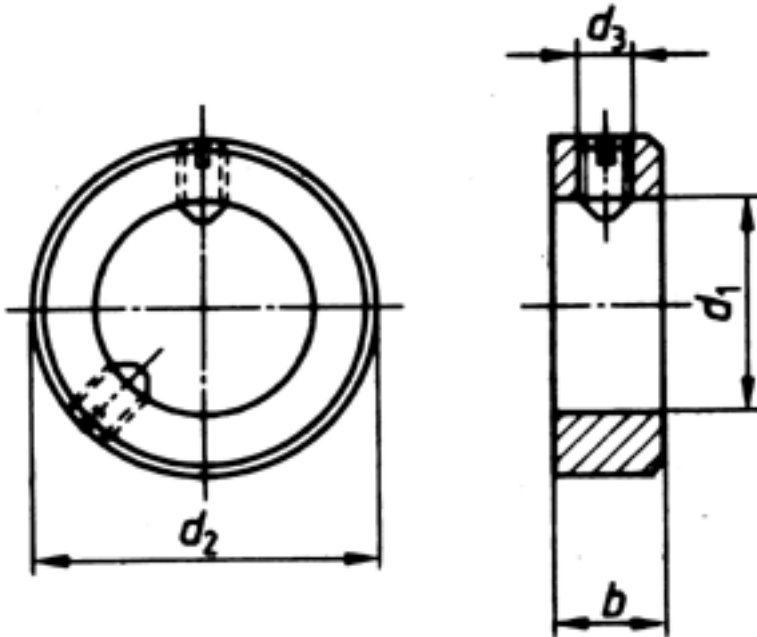


DIN 705 A

DIN 705 Stellringe leichte Reihe Form A, mit Gewindestift DIN 553

(entspricht keiner anderen Norm)



Maße (d1)	A 4	A 5	A 6	A 8	A 9	A 10	A 12	A 13	A 14	A 15	A 16
b	5	6	8	8	10	10	12	12	12	12	12
d2	8	10	12	16	18	20	22	22	25	25	28
d3 (mit Gewinde für Form A)	M2,5	M3	M4	M4	M4	M5	M6	M6	M6	M6	M6
d3 (ohne Gewinde für Form B)	1	1,5	1,5	2	2	3	4	4	4	4	4
Form A mit Stifte	M2,5x3	M3x4	M4x5	M4x6	M4x6	M5x8	M6x8	M6x8	M6x8	M6x8	M6x8
Form B für Stifte	1x8	1,5x10	1,5x12	2x16	2x16	3x20	4x22	4x22	4x24	4x24	4x28

Maße (d1)	A 17	A 18	A 20	A 22	A 24	A 25	A 26	A 28	A 30	A 32	A 34
b	12	14	14	14	16	16	16	16	16	16	16
d2	28	32	32	36	40	40	40	45	45	50	50
d3 (mit Gewinde für Form A)	M6	M6	M6	M6	M8	M8	M8	M8	M8	M8	M8
d3 (ohne Gewinde für Form B)	4	5	5	5	6	6	6	6	6	8	8
Form A mit Stifte	M6x8	M6x8	M6x8	M6x10	M8x12	M8x10	M8x10	M8x12	M8x10	M8x12	M8x12
Form B für Stifte	4x28	5x32	5x32	5x36	6x40	6x40	6x40	6x45	6x45	8x50	8x50
Maße (d1)	A 35	A 36	A 38	A 40	A 42	A 45	A 50	A 55	A 60	A 65	A 70
b	16	16	16	18	18	18	18	18	20	20	20
d2	56	56	56	63	63	70	80	80	90	100	100
d3 (mit Gewinde für Form A)	M8	M8	M8	M10	M10	M10	M10	M10	M10	M10	M10
d3 (ohne Gewinde für Form B)	8	8	8	8	8	8	10	10	10	10	10
Form A mit Stifte	M8x12	M8x12	M8x12	M10x16	M10x16	M10x16	M10x16	M10x16	M10x16	M10x20	M10x20
Form B für Stifte	8x55	8x55	8x55	8x60	8x60	8x70	10x80	10x80	10x90	10x100	10x100
Maße (d1)	A 75	A 80	A 85	A 90	A 100	A 110	A 120	A 125	A 130	A 140	
b	22	22	22	22	25	25	25	28	28	28	
d2	110	110	125	125	140	160	160	180	180	200	
d3 (mit Gewinde für Form A)	M12	M12	M12	M12	M12	M12	M12	M16	M16	M16	
d3	10	10	12	12	12	12	12	16	16	16	

(ohne Gewinde für Form B)											
Form A mit Stifte	M12x20	M12x20	M12x25	M12x20	M12x25	M12x30	M12x25	M16x35	M16x35	M16x35	
Form B für Stifte	10x100	10x100	12x120	12x120	12x140	12x160	12x160	16x180	16x180	16x200	

DIN 705 Stellringe leichte Reihe Form A, mit Gewindestift DIN 553 / Din 914

- [ROSTFREI A1 - DIN 705 Stellringe leichte Reihe Form A, mit Gewindestift DIN 553 / Din 914](#)
- [ROSTFREI A5 \(1.4571\) - DIN 705 Stellringe leichte Reihe Form A, mit Gewindestift DIN 553 / Din 914](#)
- [STAHL - DIN 705 Stellringe leichte Reihe Form A, mit Gewindestift DIN 553 / Din 914](#)
- [STAHL - verzinkt - DIN 705 Stellringe leichte Reihe Form A, mit Gewindestift DIN 553 / Din 914](#)
- [Artikelübersicht anzeigen](#)

Alle Angaben ohne Gewähr, Irrtümer und Druckfehler vorbehalten. Technische Maße können teilweise umfangreicher als unser Lieferprogramm sein. © Wegertseder GmbH 1984 - 2022. Die kommerzielle Benutzung von Text und Bild ist nur mit vorheriger schriftlicher Zustimmung erlaubt. Bilder und PDF-Dateien enthalten digitale Signaturen, die auch teilweise oder veränderte Entnahme nachvollziehbar machen.

Wegertseder GmbH
Gewerbegebiet Dorfbach 5
D-94496 Ortenburg
GERMANY

Zentral-Telefon: +49(0)8542 / 417-400
Zentral-Telefax: +49(0)8542 / 417-401
Zentral-Mail: info@wegertseder.com
Internet: www.wegertseder.com

Registergericht AG Passau (HRB 6015)
Geschäftsführer Manfred Wegertseder
UST-ID: DE813152138
Steuer-Nr: 153/285/70308 FA Passau