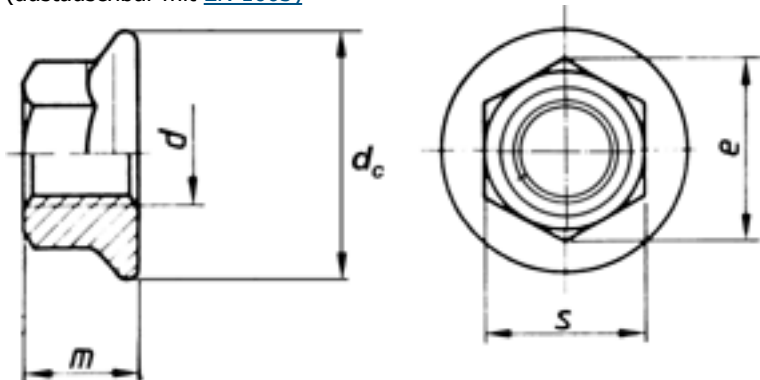


DIN 6926

Sicherungs-Muttern mit Flansch und Polyamid-Klemmteil

(austauschbar mit [EN 1663](#))



Maße (d)	M 3	M 4	M 5	M 6	M 8	M 10	M 12
s	6	7	8	10	13	15	18
dc	7,8	10	11,8	14,2	17,9	21,8	26
m	3,8	6	7	9	10,9	13,2	16
e	6,33	7,66	8,79	11,05	14,38	16,64	20,03

DIN 6926 Sicherungs-Muttern mit Flansch und Polyamid-Klemmteil

- [ROSTFREI A2 - Sicherungs-Muttern mit Flansch und Polyamid-Klemmteil](#)
- [ROSTFREI A4 - Sicherungs-Muttern mit Flansch und Polyamid-Klemmteil](#)
- [STAHL 8 - verzinkt - Sicherungs-Muttern mit Flansch und Polyamid-Klemmteil](#)
- [Artikelübersicht anzeigen](#)

Normenumstellungstabelle

DIN	Durchmesser r DIN	Hinweistext DIN	Änderungstext	ISO	Durchmesser r ISO	Hinweistext ISO
DIN 6926	10	SW=15	Schlüsselweite (SW) bei M 10 geändert	EN1663	10	SW=16

Alle Angaben ohne Gewähr, Irrtümer und Druckfehler vorbehalten. Technische Maße können teilweise umfangreicher als unser Lieferprogramm sein. © Wegertseder GmbH 1984 - 2022. Die kommerzielle Benutzung von Text und Bild ist nur mit vorheriger schriftlicher Zustimmung erlaubt. Bilder und PDF-Dateien enthalten digitale Signaturen, die auch teilweise oder veränderte Entnahme

nachvollziehbar machen.

Wegertseder GmbH
Gewerbegebiet Dorfbach 5
D-94496 Ortenburg
GERMANY

Zentral-Telefon: +49(0)8542 / 417-400
Zentral-Telefax: +49(0)8542 / 417-401
Zentral-Mail: info@wegertseder.com
Internet: www.wegertseder.com

Registergericht AG Passau (HRB 6015)
Geschäftsführer Manfred Wegertseder
UST-ID: DE813152138
Steuer-Nr: 153/285/70308 FA Passau