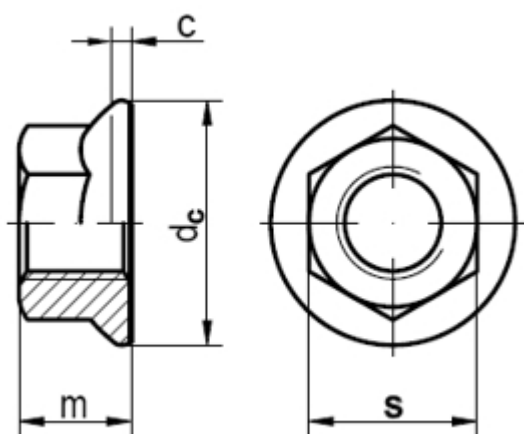


DIN 6923

Sechskantmuttern mit Flansch, ohne Rippen unter dem Flansch

(austauschbar mit **EN1661**)



| Maße | M 4 | M 5 | M 6 | M 8 | M 10 | M 12 | M 16 | M 20 | | |
|---------|------|------|------|------|------|------|------|------|--|--|
| dc max. | 10 | 11,8 | 14,2 | 17,9 | 21,8 | 26 | 34,5 | 42,8 | | |
| m max. | 4,65 | 5 | 6 | 8 | 10 | 12 | 16 | 20 | | |
| s | 7 | 8 | 10 | 13 | 15 | 18 | 24 | 30 | | |

DIN 6923 Sechskantmuttern mit Flansch, ohne Rippen unter dem Flansch

- [Artikelübersicht anzeigen](#)
- ROSTFREI A2 - Sechskantmuttern mit Flansch, ohne Rippen unter dem Flansch
- ROSTFREI A4 - Sechskantmuttern mit Flansch, ohne Rippen unter dem Flansch
- STAHL 8 - gelb verzinkt - Sechskantmuttern mit Flansch, ohne Rippen unter dem Flansch
- STAHL 8 - verzinkt - Sechskantmuttern mit Flansch, ohne Rippen unter dem Flansch

Normenumstellungs-Tabelle

| DIN | Durchmesser DIN | Hinweistext DIN | Änderungstext | ISO | Durchmesser ISO | Hinweistext ISO |
|----------|-----------------|-----------------|---------------------------------------|--------|-----------------|-----------------|
| DIN 6923 | 10 | SW=15 | Schlüsselweite (SW) bei M 10 geändert | EN1661 | 10 | SW=16 |

Alle Angaben ohne Gewähr, Irrtümer und Druckfehler vorbehalten. Technische Maße können teilweise umfangreicher als unser Lieferprogramm sein. © Wegertseder GmbH 1984 - 2024. Die kommerzielle Benutzung von Text und Bild ist nur mit vorheriger schriftlicher Zustimmung erlaubt. Bilder und PDF-Dateien enthalten digitale Signaturen, die auch teilweise oder veränderte Entnahme nachvollziehbar machen.