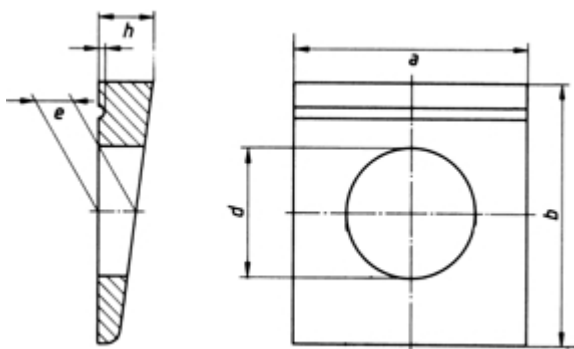


DIN 6917

Scheiben vierkant, keilförmig 14 %, für HV-Verbindungen an I-Profilen

(entspricht keiner anderen Norm)



Maße (d)	13	17	21	23	25	28	31	37		
für Schrauben	M12	M16	M20	M22	M24	M27	M30	M36		
a	26	32	40	44	56	56	62	68		
b	30	36	44	50	56	56	62	68		
h	6.2	7.5	9.2	10	10.8	10.8	11.7	12.5		
e	4,1	5,0	6,1	6,5	6,9	6,9	7,5	8,0		

DIN 6917 Scheiben vierkant, keilförmig 14 %, für HV-Verbindungen an I-Profilen

- [Artikelübersicht anzeigen](#)
- STAHL C 45 - Scheiben vierkant, keilförmig 14 %, für HV-Verbindungen an I-Profilen
- STAHL C 45 - feuerverzinkt - Scheiben vierkant, keilförmig 14 %, für HV-Verbindungen an I-Profilen

Alle Angaben ohne Gewähr, Irrtümer und Druckfehler vorbehalten. Technische Maße können teilweise umfangreicher als unser Lieferprogramm sein. © Wegertseder GmbH 1984 - 2024. Die kommerzielle Benutzung von Text und Bild ist nur mit vorheriger schriftlicher Zustimmung erlaubt. Bilder und PDF-Dateien enthalten digitale Signaturen, die auch teilweise oder veränderte Entnahme nachvollziehbar machen.

Wegertseder GmbH
Gewerbegebiet Dorfbach 5
D-94496 Ortenburg
GERMANY

Zentral-Telefon: +49(0)8542 / 417-400
Zentral-Telefax: +49(0)8542 / 417-401
Zentral-Mail: info@wegertseder.com
Internet: www.wegertseder.com

Registergericht AG Passau (HRB 6015)
Geschäftsführer Manfred Wegertseder
UST-ID: DE813152138
Steuer-Nr: 153/285/70308 FA Passau