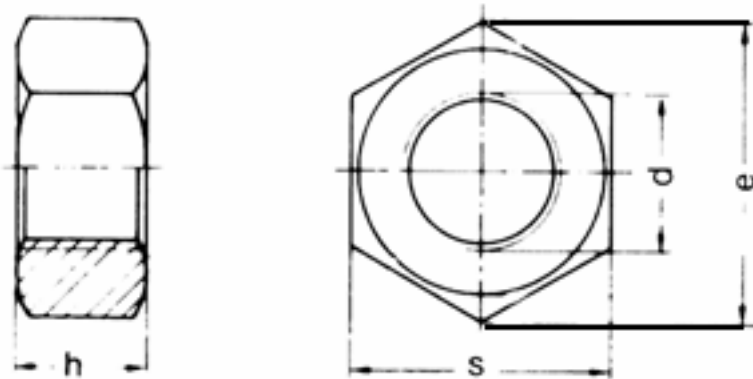


DIN 6915

Sechskantmuttern mit großer Schlüsselweite für HV-Verbindungen im Stahlbau

(entspricht keiner anderen Norm)



Maße (d)	M 12	M 16	M 20	M 22	M 24	M 27	M 30
s	22	27	32	36	41	46	50
e min.	23,91	29,56	35,03	39,55	45,2	50,85	55,37
h	10	13	16	18	19	22	24

DIN 6915 Sechskantmuttern mit großer Schlüsselweite für HV-Verbindungen im Stahlbau

- [STAHL 10 - Sechskantmuttern mit großer Schlüsselweite für HV-Verbindungen im Stahlbau](#)
- [STAHL 10 - feuerverzinkt - Sechskantmuttern mit großer Schlüsselweite für HV-Verbindungen im Stahlbau](#)
- [Artikelübersicht anzeigen](#)

Alle Angaben ohne Gewähr, Irrtümer und Druckfehler vorbehalten. Technische Maße können teilweise umfangreicher als unser Lieferprogramm sein. © Wegertseder GmbH 1984 - 2021. Die kommerzielle Benutzung von Text und Bild ist nur mit vorheriger schriftlicher Zustimmung erlaubt. Bilder und PDF-Dateien enthalten digitale Signaturen, die auch teilweise oder veränderte Entnahme nachvollziehbar machen.

