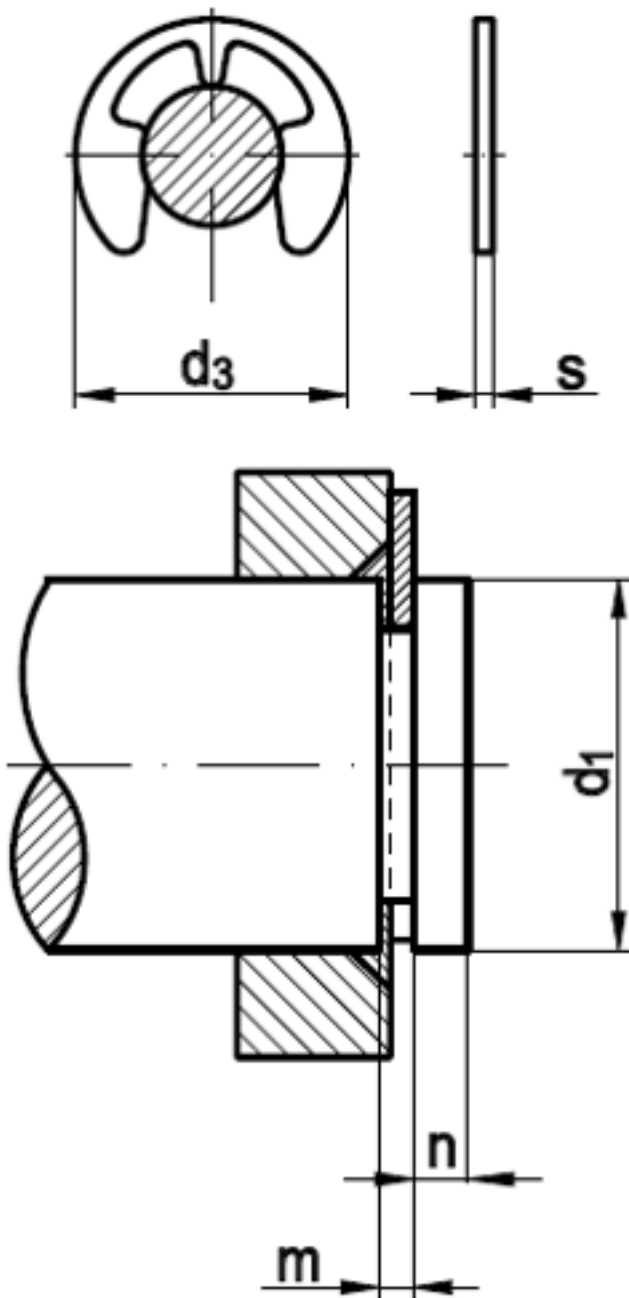


DIN 6799

Sicherungsscheiben für Wellen

(entspricht keiner ISO-Norm)



Maße	0,8	1,2	1,5	1,9	2,3	3,2	4	5	6	7	8	9	10	12	15	19
d3	2,2 5	3,2 5	4,25	4,8	6,3	7,3	9,3	11, 3	12, 3	14, 3	16, 3	18,3	20,4	23,4	29,4	37,6

s	0,2	0,3	0,4	0,5	0,6	0,6	0,7	0,7	0,7	0,9	1	1,1	1,2	1,3	1,5	1,75
für Wellen	1 - 1,4	1,4 - 2	2 - 2,5	2,5 - 3	3 - 4	4 - 5	5 - 7	6 - 8	7 - 9	8 - 11	9 - 12	10 - 14	11 - 15	13 - 18	16 - 24	20 - 31
m	0,2 4	0,3 4	0,44	0,54	0,6 4	0,6 4	0,7 4	0,7 4	0,7 4	0,9 4	1,0 5	1,15	1,25	1,35	1,55	1,80
n	0,4	0,6	0,8	1	1	1	1,2	1,2	1,2	1,5	1,8	2	2	2,5	3	3,5

Sicherungsscheiben für Wellen

- [FEDERSTAHL - Sicherungsscheiben für Wellen](#)
- [ROSTFREI 1.4031 - Sicherungsscheiben für Wellen](#)
- [STAHL - verzinkt - Sicherungsscheiben für Wellen](#)

Alle Angaben ohne Gewähr, Irrtümer und Druckfehler vorbehalten. Technische Maße können teilweise umfangreicher als unser Lieferprogramm sein. © Wegertseder GmbH 1984 - 2018. Die kommerzielle Benutzung von Text und Bild ist nur mit vorheriger schriftlicher Zustimmung erlaubt. Bilder und PDF-Dateien enthalten digitale Signaturen, die auch teilweise oder veränderte Entnahme nachvollziehbar machen.

Wegertseder GmbH
Gewerbegebiet Dorfbach 5
D-94496 Ortenburg
GERMANY

Zentral-Telefon: +49(0)8542 / 417-400
Zentral-Telefax: +49(0)8542 / 417-401
Zentral-Mail: info@wegertseder.com
Internet: www.wegertseder.com

Registergericht AG Passau (HRB 6015)
Geschäftsführer Manfred Wegertseder
UST-ID: DE813152138
Steuer-Nr: 153/285/70308 FA Passau