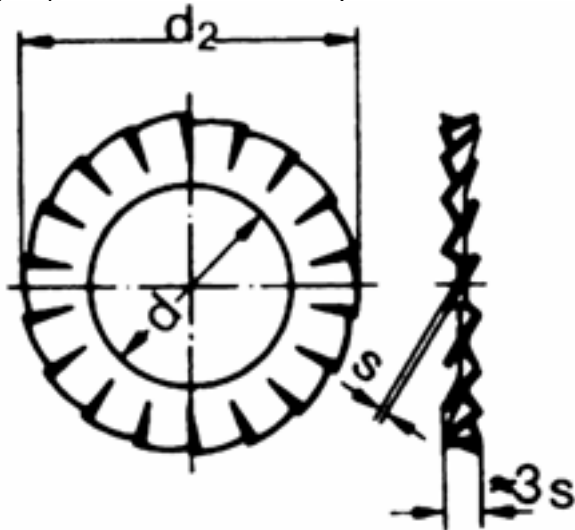


## DIN 6798 A

### DIN 6798 Fächerscheiben Form A= außenverzahnt

(entspricht keiner anderen Norm)



Maße (d)	2, 2	2, 5	2, 7	3, 2	4, 3	5, 1	5, 3	6, 4	8, 2	8, 4	10, 5	12, 5	14, 5	16, 5	19	21	23	25	28	31
für Gewinde	M 2	M 2, 3	M 2, 5	M 3	M 4	M 5	M 5	M 6	M 8	M 8	M 10	M 12	M 14	M 16	M 18	M 20	M 22	M 24	M 27	M 30
s	0, 3	0, 4	0, 4	0, 4	0, 5	0, 5	0, 6	0, 7	0, 8	0, 8	0, 9	1	1	1, 2	1, 4	1, 4	1, 5	1, 5	1, 6	1, 6
d2	4, 5	5	5, 5	6	8	9	10	11	14	15	18	20, 5	24	26	30	33	36	38	44	48

#### DIN 6798 Fächerscheiben Form A= außenverzahnt

- [BRONZE - DIN 6798 Fächerscheiben Form A= außenverzahnt](#)
- [FEDERSTAHL - DIN 6798 Fächerscheiben Form A= außenverzahnt](#)
- [FEDERSTAHL - gelb verzinkt - DIN 6798 Fächerscheiben Form A= außenverzahnt](#)
- [FEDERSTAHL - verzinkt - DIN 6798 Fächerscheiben Form A= außenverzahnt](#)
- [FEDERSTAHL - verzinkt dickschichtpassiviert - DIN 6798 Fächerscheiben Form A= außenverzahnt](#)
- [ROSTFREI A2 - DIN 6798 Fächerscheiben Form A= außenverzahnt](#)
- [ROSTFREI A4 - DIN 6798 Fächerscheiben Form A= außenverzahnt](#)
- [Artikelübersicht anzeigen](#)

Alle Angaben ohne Gewähr, Irrtümer und Druckfehler vorbehalten. Technische Maße können teilweise umfangreicher als unser Lieferprogramm sein. © Wegertseder GmbH 1984 - 2021. Die kommerzielle Benutzung von Text und Bild ist nur mit vorheriger schriftlicher Zustimmung erlaubt. Bilder und PDF-Dateien enthalten digitale Signaturen, die auch teilweise oder veränderte Entnahme nachvollziehbar machen.

Wegertseder GmbH  
Gewerbegebiet Dorfbach 5  
D-94496 Ortenburg  
GERMANY

Zentral-Telefon: +49(0)8542 / 417-400  
Zentral-Telefax: +49(0)8542 / 417-401  
Zentral-Mail: [info@wegertseder.com](mailto:info@wegertseder.com)  
Internet: [www.wegertseder.com](http://www.wegertseder.com)

Registergericht AG Passau (HRB 6015)  
Geschäftsführer Manfred Wegertseder  
UST-ID: DE813152138  
Steuer-Nr: 153/285/70308 FA Passau