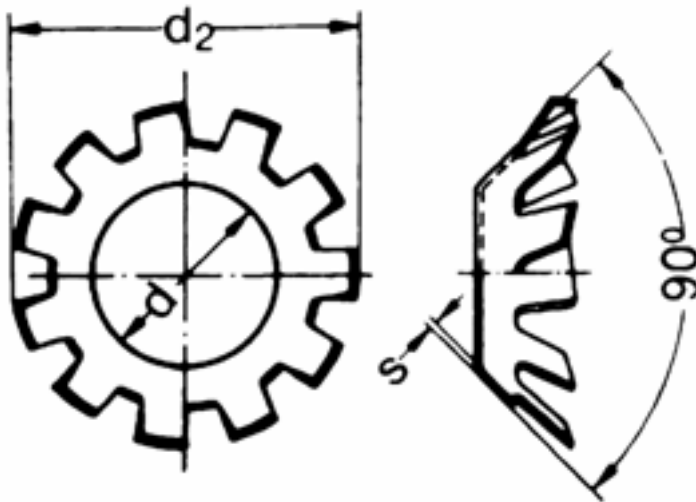


DIN 6797 V

Zahnscheiben Form V = versenkt

(entspricht keiner ISO-Norm)



d mm	3,2	4,3	5,3	6,4	8,4	10,5	12,5
für Gewinde	M3	M4	M5	M6	M8	M10	M12
s	0,2	0,25	0,3	0,4	0,4	0,5	0,5
d2 mm	6	8	9,8	11,8	15,3	19	23
Anzahl der Zähne	6	8	8	10	10	10	10

Zahnscheiben Form V = versenkt

- [FEDERSTAHL - Zahnscheiben Form V = versenkt](#)
- [FEDERSTAHL - verzinkt - Zahnscheiben Form V = versenkt](#)

Alle Angaben ohne Gewähr, Irrtümer und Druckfehler vorbehalten. Technische Maße können teilweise umfangreicher als unser Lieferprogramm sein. © Wegertseder GmbH 1984 - 2019. Die kommerzielle Benutzung von Text und Bild ist nur mit vorheriger schriftlicher Zustimmung erlaubt. Bilder und PDF-Dateien enthalten digitale Signaturen, die auch teilweise oder veränderte Entnahme nachvollziehbar machen.

Gewerbegebiet Dorfbach 5
D-94496 Ortenburg
GERMANY

Zentral-Telefax: +49(0)8542 / 417-401
Zentral-Mail: info@wegertseder.com
Internet: www.wegertseder.com

Geschäftsführer Manfred Wegertseder
UST-ID: DE813152138
Steuer-Nr: 153/285/70308 FA Passau