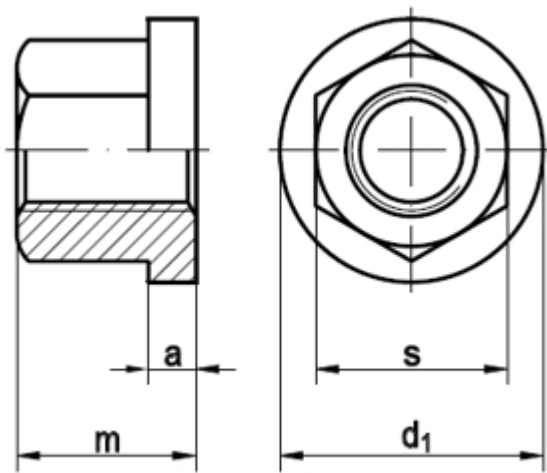


DIN 6331

Sechskantmuttern mit Bund, 1,5 d hoch

(entspricht keiner anderen Norm)



Maße	M 6	M 8	M 10	M 12	M 14	M 16	M 18	M 20	M 22	M 24	M 27	M 30	M 36	M 42		
a	3	3,5	4	4	4	5	5	6	6	6	7	8	10	12		
d1	14	18	22	25	28	31	34	37	40	45	50	58	68	80		
m	9	12	15	18	21	24	27	30	33	36	40	45	54	63		
s	10	13	16	18	22	24	27	30	32	36	41	46	55	65		

DIN 6331 Sechskantmuttern mit Bund, 1,5 d hoch

- [Artikelübersicht anzeigen](#)
- ROSTFREI A2 - Sechskantmuttern mit Bund, 1,5 d hoch
- ROSTFREI A4 - Sechskantmuttern mit Bund, 1,5 d hoch
- STAHL 10 - Sechskantmuttern mit Bund, 1,5 d hoch
- STAHL 10 - verzinkt - Sechskantmuttern mit Bund, 1,5 d hoch

Alle Angaben ohne Gewähr, Irrtümer und Druckfehler vorbehalten. Technische Maße können teilweise umfangreicher als unser Lieferprogramm sein. © Wegertseder GmbH 1984 - 2024. Die kommerzielle Benutzung von Text und Bild ist nur mit vorheriger schriftlicher Zustimmung erlaubt. Bilder und PDF-Dateien enthalten digitale Signaturen, die auch teilweise oder veränderte Entnahme nachvollziehbar machen.

Wegertseder GmbH
Gewerbegebiet Dorfbach 5
D-94496 Ortenburg
GERMANY

Zentral-Telefon: +49(0)8542 / 417-400
Zentral-Telefax: +49(0)8542 / 417-401
Zentral-Mail: info@wegertseder.com
Internet: www.wegertseder.com

Registergericht AG Passau (HRB 6015)
Geschäftsführer Manfred Wegertseder
UST-ID: DE813152138
Steuer-Nr: 153/285/70308 FA Passau