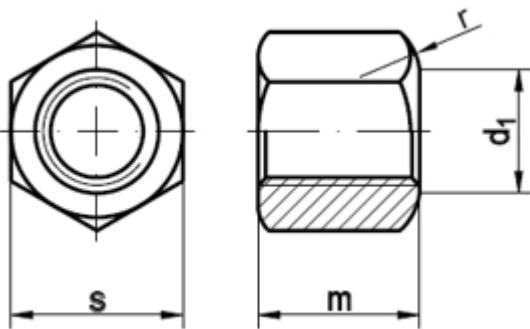


DIN 6330

Sechskantmutter, 1,5 d hoch, B= kugelige und ebene Auflagefläche

(entspricht keiner anderen Norm)



Maße	M 6	M 8	M 10	M 12	M 14	M 16	M 18	M 20	M 22	M 24
d1	7	9	11,5	14	16	18	20	22	25	26
m	9	12	15	18	21	24	27	30	33	36
r	9	11	15	17	20	22	25	27	29	32
s	10	13	16	18	22	24	27	30	32	36
Maße	M 27	M 30								
d1	29	32								
m	40	45								
r	37	41								
s	41	46								

DIN 6330 Sechskantmutter, 1,5 d hoch, B= kugelige und ebene Auflagefläche

- [Artikelübersicht anzeigen](#)
- ROSTFREI A2 - Sechskantmutter, 1,5 d hoch, B= kugelige und ebene Auflagefläche
- ROSTFREI A4 - Sechskantmutter, 1,5 d hoch, B= kugelige und ebene Auflagefläche
- STAHL 10 - Sechskantmutter, 1,5 d hoch, B= kugelige und ebene Auflagefläche
- STAHL 10 - verzinkt - Sechskantmutter, 1,5 d hoch, B= kugelige und ebene Auflagefläche

Alle Angaben ohne Gewähr, Irrtümer und Druckfehler vorbehalten. Technische Maße können teilweise umfangreicher als unser Lieferprogramm sein. © Wegertseder GmbH 1984 - 2024. Die kommerzielle Benutzung von Text und Bild ist nur mit vorheriger schriftlicher Zustimmung erlaubt. Bilder und PDF-Dateien enthalten digitale Signaturen, die auch teilweise oder veränderte Entnahme nachvollziehbar machen.

Wegertseder GmbH
Gewerbegebiet Dorfbach 5
D-94496 Ortenburg
GERMANY

Zentral-Telefon: +49(0)8542 / 417-400
Zentral-Telefax: +49(0)8542 / 417-401
Zentral-Mail: info@wegertseder.com
Internet: www.wegertseder.com

Registergericht AG Passau (HRB 6015)
Geschäftsführer Manfred Wegertseder
UST-ID: DE813152138
Steuer-Nr: 153/285/70308 FA Passau