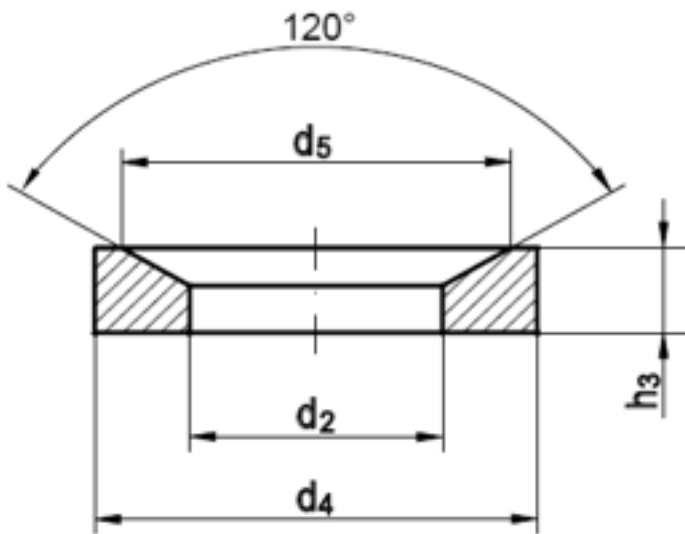


DIN 6319 G

DIN 6319 Kegelpfannen vergütet Form G (> 350 HV 30)

(entspricht keiner anderen Norm)



Maße	12	14,2	19	23,2	28	35
d4	30	36	44	50	60	68
d5	18,5	20	26	31	37	49
h3	5	6	7	8	10	12

DIN 6319 Kegelpfannen vergütet Form G (> 350 HV 30)

- [STAHL - vergütet - DIN 6319 Kegelpfannen vergütet Form G \(> 350 HV 30\)](#)
- [Artikelübersicht anzeigen](#)

Alle Angaben ohne Gewähr, Irrtümer und Druckfehler vorbehalten. Technische Maße können teilweise umfangreicher als unser Lieferprogramm sein. © Wegertseder GmbH 1984 - 2021. Die kommerzielle Benutzung von Text und Bild ist nur mit vorheriger schriftlicher Zustimmung erlaubt. Bilder und PDF-Dateien enthalten digitale Signaturen, die auch teilweise oder veränderte Entnahme nachvollziehbar machen.

Wegertseder GmbH
Gewerbegebiet Dorfbach 5
D-94496 Ortenburg
GERMANY

Zentral-Telefon: +49(0)8542 / 417-400
Zentral-Telefax: +49(0)8542 / 417-401
Zentral-Mail: info@wegertseder.com
Internet: www.wegertseder.com

Registergericht AG Passau (HRB 6015)
Geschäftsführer Manfred Wegertseder
UST-ID: DE813152138
Steuer-Nr: 153/285/70308 FA Passau