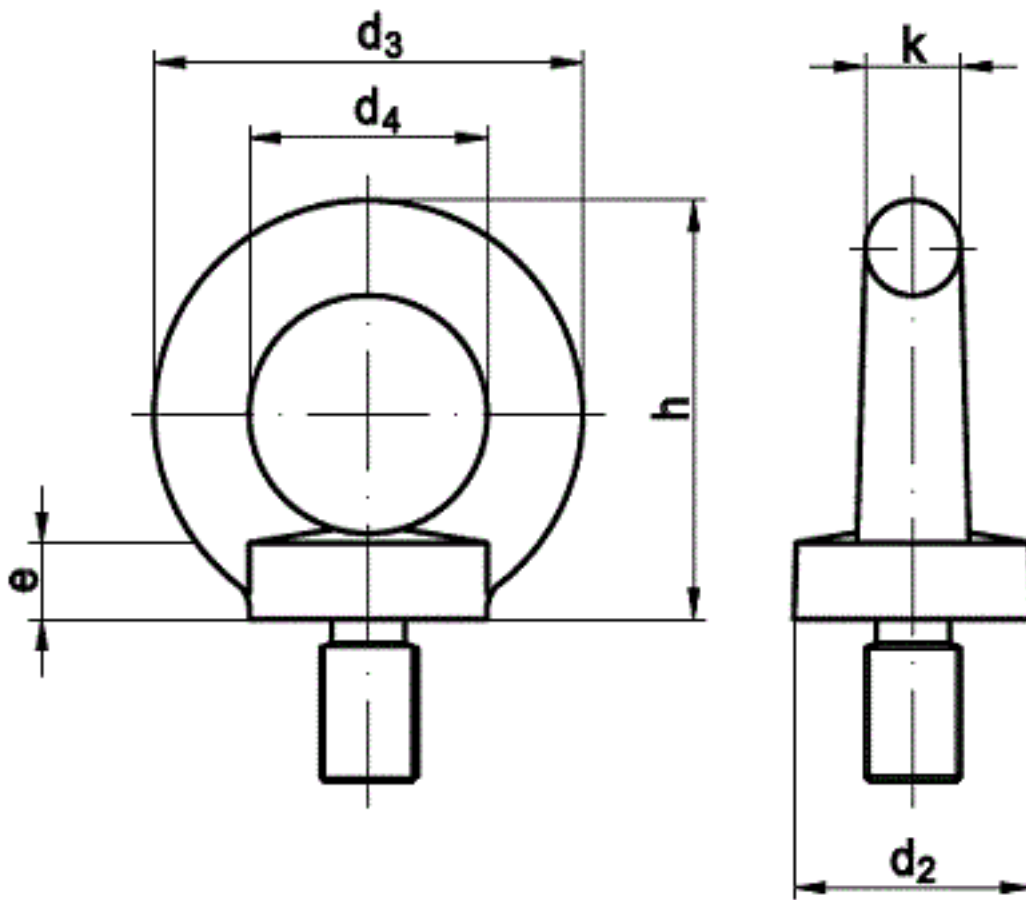


DIN 580

ähnlich Ringschrauben

(entspricht keiner anderen Norm)



Maße (d1)	M6	M8	M10	M12	M14	M16	M18	M20	M22	M24	M27
d2	20	20	25	30	35	35	40	40	50	50	65
d3	36	36	45	54	63	63	72	72	90	90	108
d4	20	20	25	30	35	35	40	40	50	50	60
h	36	36	45	53	62	62	71	71	90	90	109
e	4	6	8	10	12	12	14	14	18	18	22
l	13	13	17	20,5	20,5	27	27	30	30	36	40
Maße (d1)	M30	M33	M36	M39	M42	M45	M48	M52	M56	M64	
d2	65	75	75	85	85	100	100	110	110	120	

d3	108	126	126	144	144	166	166	184	184	206	
d4	60	70	70	80	80	90	90	100	100	110	
h	109	128	128	147	147	168	168	187	187	208	
e	22	26	26	30	30	35	35	38	38	42	
l	45	45	54	63	63	68	68	78	78	90	

ähnlich DIN 580 Ringschrauben

- [ROSTFREI A2 - ähnlich Ringschrauben](#)
- [ROSTFREI A4 - ähnlich Ringschrauben](#)
- [STAHL C 15 - ähnlich Ringschrauben](#)
- [STAHL C 15 - feuerverzinkt - ähnlich Ringschrauben](#)
- [STAHL C 15 - gelb verzinkt - ähnlich Ringschrauben](#)
- [STAHL C 15 - verzinkt - ähnlich Ringschrauben](#)
- **[Artikelübersicht anzeigen](#)**

Alle Angaben ohne Gewähr, Irrtümer und Druckfehler vorbehalten. Technische Maße können teilweise umfangreicher als unser Lieferprogramm sein. © Wegertseder GmbH 1984 - 2021. Die kommerzielle Benutzung von Text und Bild ist nur mit vorheriger schriftlicher Zustimmung erlaubt. Bilder und PDF-Dateien enthalten digitale Signaturen, die auch teilweise oder veränderte Entnahme nachvollziehbar machen.

Wegertseder GmbH
Gewerbegebiet Dorfbach 5
D-94496 Ortenburg
GERMANY

Zentral-Telefon: +49(0)8542 / 417-400
Zentral-Telefax: +49(0)8542 / 417-401
Zentral-Mail: info@wegertseder.com
Internet: www.wegertseder.com

Registergericht AG Passau (HRB 6015)
Geschäftsführer Manfred Wegertseder
UST-ID: DE813152138
Steuer-Nr: 153/285/70308 FA Passau