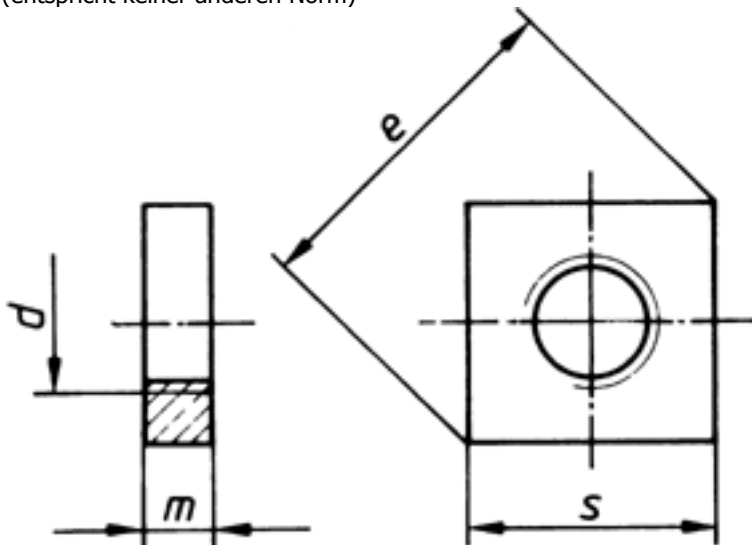


DIN 562

Vierkantmuttern niedrige Form

(entspricht keiner anderen Norm)



Maße (d)	M 1,6	M 2	M 2,5	M 3	M 4	M 5	M 6	M 8	M 10
s	3,2	4	5	5,5	7	8	10	13	17
e min.	4	5	6,3	7	8,9	10,2	12,7	16,5	21,5
m	1	1,2	1,6	1,8	2,2	2,7	3,2	4	5

DIN 562 Vierkantmuttern niedrige Form

- [MESSING - Vierkantmuttern niedrige Form](#)
- [ROSTFREI A2 - Vierkantmuttern niedrige Form](#)
- [ROSTFREI A4 - Vierkantmuttern niedrige Form](#)
- [STAHL 04 - Vierkantmuttern niedrige Form](#)
- [STAHL 04 - verzinkt - Vierkantmuttern niedrige Form](#)
- [Artikelübersicht anzeigen](#)

Alle Angaben ohne Gewähr, Irrtümer und Druckfehler vorbehalten. Technische Maße können teilweise umfangreicher als unser Lieferprogramm sein. © Wegertseder GmbH 1984 - 2021. Die kommerzielle Benutzung von Text und Bild ist nur mit vorheriger schriftlicher Zustimmung erlaubt. Bilder und PDF-Dateien enthalten digitale Signaturen, die auch teilweise oder veränderte Entnahme nachvollziehbar machen.

Wegertseder GmbH
Gewerbegebiet Dorfbach 5
D-94496 Ortenburg
GERMANY

Zentral-Telefon: +49(0)8542 / 417-400
Zentral-Telefax: +49(0)8542 / 417-401
Zentral-Mail: info@wegertseder.com
Internet: www.wegertseder.com

Registergericht AG Passau (HRB 6015)
Geschäftsführer Manfred Wegertseder
UST-ID: DE813152138
Steuer-Nr: 153/285/70308 FA Passau