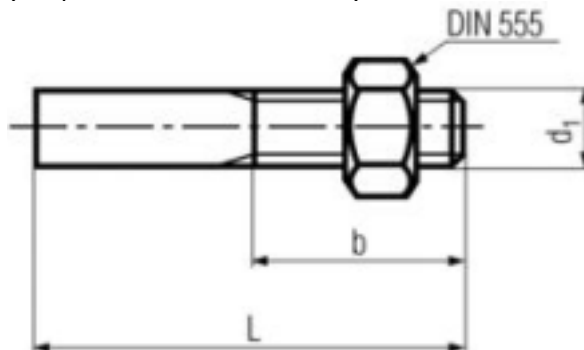


## DIN 525

### Anschweißenden mit Sechskantmutter

(entspricht keiner anderen Norm)



d1	M6	M8	M10	M12	M14	M16	M18	M20	M22	M24	M27	M30	M33	M36
L	130	140	150	170	180	190	200	210	220	230	250	270	290	310
b	35	40	45	55	60	65	70	75	80	85	90	105	115	125

#### DIN 525 Anschweißenden mit Sechskantmutter

- [STAHL 3.6 - Anschweißenden mit Sechskantmutter](#)
- [Artikelübersicht anzeigen](#)

Alle Angaben ohne Gewähr, Irrtümer und Druckfehler vorbehalten. Technische Maße können teilweise umfangreicher als unser Lieferprogramm sein. © Wegertseder GmbH 1984 - 2021. Die kommerzielle Benutzung von Text und Bild ist nur mit vorheriger schriftlicher Zustimmung erlaubt. Bilder und PDF-Dateien enthalten digitale Signaturen, die auch teilweise oder veränderte Entnahme nachvollziehbar machen.