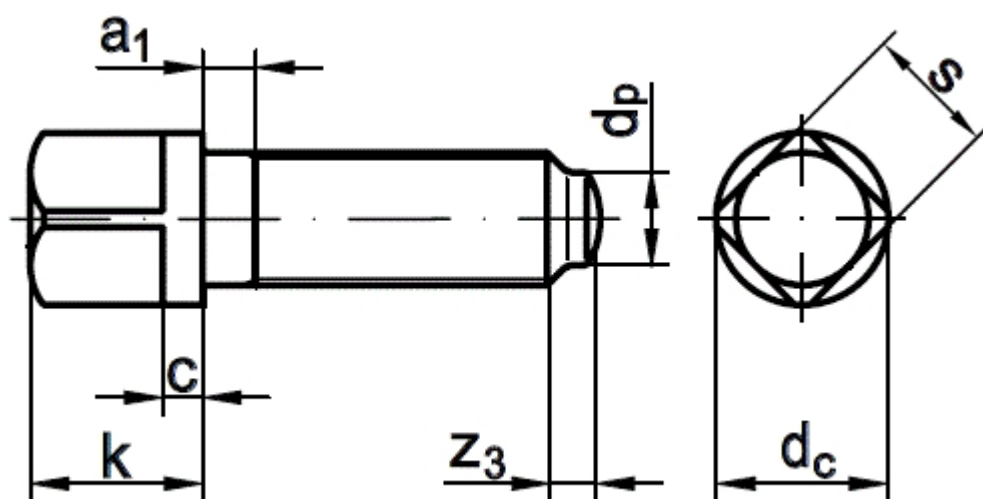


## DIN 480

### Vierkantschrauben mit Bund und Ansatzkappe

(entspricht keiner anderen Norm)



Maße (d)	M10	M12	M16	M20						
z3	2,5	3	4	5						
d2	7	8,5	12	15						
dc	13	17	22	28						
s	10	13	16	21						
k	13	16	20	25						
a1	4,5	5,3	6	7,5						
c max.	3,12	4,15	4,15	5,15						

### DIN 480 Vierkantschrauben mit Bund und Ansatzkappe

- [Artikelübersicht anzeigen](#)
- STAHL 10.9 - Vierkantschrauben mit Bund und Ansatzkappe

---

Alle Angaben ohne Gewähr, Irrtümer und Druckfehler vorbehalten. Technische Maße können teilweise umfangreicher als unser Lieferprogramm sein. © Wegertseder GmbH 1984 - 2024. Die kommerzielle Benutzung von Text und Bild ist nur mit vorheriger schriftlicher Zustimmung erlaubt. Bilder und PDF-Dateien enthalten digitale Signaturen, die auch teilweise oder veränderte Entnahme nachvollziehbar machen.

Wegertseder GmbH  
Gewerbegebiet Dorfbach 5  
D-94496 Ortenburg  
GERMANY

Zentral-Telefon: +49(0)8542 / 417-400  
Zentral-Telefax: +49(0)8542 / 417-401  
Zentral-Mail: [info@wegertseder.com](mailto:info@wegertseder.com)  
Internet: [www.wegertseder.com](http://www.wegertseder.com)

Registergericht AG Passau (HRB 6015)  
Geschäftsführer Manfred Wegertseder  
UST-ID: DE813152138  
Steuer-Nr: 153/285/70308 FA Passau