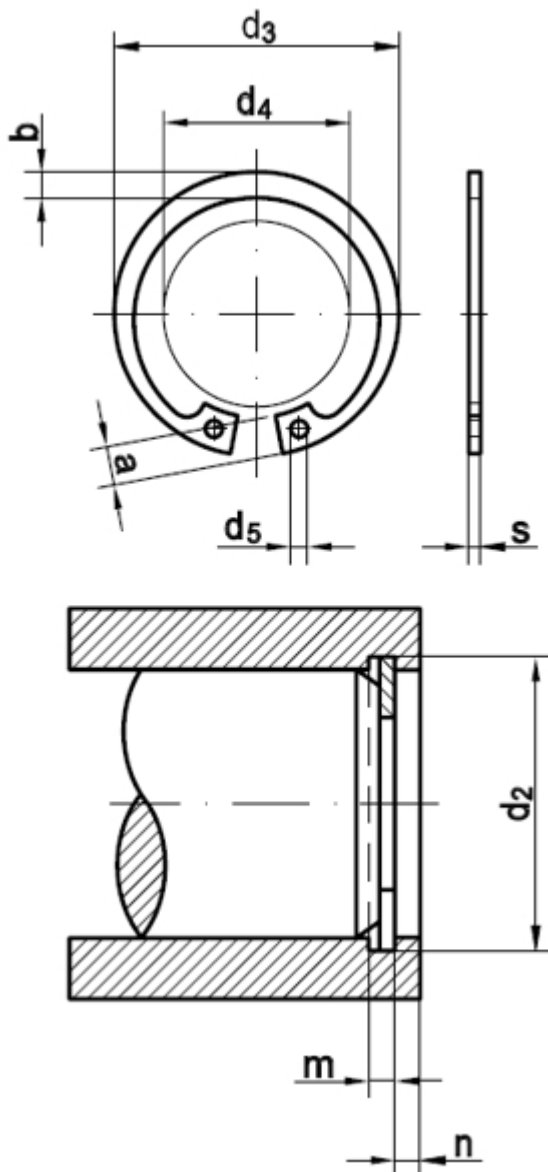


DIN 472

Sicherungsringe für Bohrungen, Regelausführung

(entspricht keiner anderen Norm)



Maße	8	9	10	11	12	13	14	15	16	17	18	19
s	0,8	0,8	1	1	1	1	1	1	1	1	1	1
d3	8,7	9,8	10,8	11,8	13	14,1	15,1	16,2	17,3	18,3	19,5	20,5
a	2,4	2,5	3,2	3,3	3,4	3,6	3,7	3,7	3,8	3,9	4,1	4,1
b	1,1	1,3	1,4	1,5	1,7	1,8	1,9	2	2	2,1	2,2	2,2
d5	1	1	1,2	1,2	1,5	1,5	1,7	1,7	1,7	1,7	2	2
d2	8,4	9,4	10,4	11,4	12,5	13,6	14,6	15,7	16,8	17,8	19	20
m	0,9	0,9	1,1	1,1	1,1	1,1	1,1	1,1	1,1	1,1	1,1	1,1
n	0,6	0,6	0,6	0,6	0,8	0,9	0,9	1,1	1,2	1,2	1,5	1,5
Maße	20	21	22	23	24	25	26	27	28	29	30	19
s	1	1	1	1,2	1,2	1,2	1,2	1,2	1,2	1,2	1,2	1
d3	21,5	22,5	23,5	24,6	25,9	26,9	27,9	29,1	30,1	31,1	32,1	20,5
a	4,2	4,2	4,2	4,2	4,4	4,5	4,7	4,7	4,8	4,8	4,8	4,1
b	2,3	2,4	2,5	2,5	2,6	2,7	2,8	2,9	2,9	3	3	2,2
d5	2	2	2	2	2	2	2	2	2	2	2	2
d2	21	22	23	24,1	25,2	26,2	27,2	28,4	29,4	30,4	31,4	20
m	1,1	1,1	1,1	1,3	1,3	1,3	1,3	1,3	1,3	1,3	1,3	1,1
n	1,5	1,5	1,5	1,7	1,8	1,8	1,8	2,1	2,1	2,1	2,1	1,5
Maße	32	33	34	35	36	37	38	39	40	41	42	19
s	1,2	1,2	1,5	1,5	1,5	1,5	1,5	1,5	1,75	1,75	1,75	1
d3	34,4	35,5	36,5	37,8	38,8	39,8	40,8	42	43,5	44,5	45,5	20,5
a	5,4	5,4	5,4	5,4	5,4	5,5	5,5	5,6	5,8	5,9	5,9	4,1
b	3,2	3,3	3,3	3,4	3,5	3,6	3,7	3,8	3,9	4	4,1	2,2
d5	2,5	2,5	2,5	2,5	2,5	2,5	2,5	2,5	2,5	2,5	2,5	2
d2	33,7	34,7	35,7	37	38	39	40	41	42,5	43,5	44,5	20
m	1,3	1,3	1,6	1,6	1,6	1,6	1,6	1,6	1,85	1,85	1,85	1,1
n	2,6	2,6	2,6	3	3	3	3	3	3,8	3,8	3,8	1,5
Maße	45	46	47	48	50	51	52	53	54	55	56	19
s	1,75	1,75	1,75	1,75	2	2	2	2	2	2	2	1
d3	48,5	49,5	50,5	51,5	54,2	55,2	56,2	57,2	58,2	59,2	60,2	20,5
a	6,2	6,3	6,4	6,4	6,5	6,5	6,7	6,7	6,7	6,8	6,8	4,1
b	4,3	4,4	4,4	4,5	4,6	4,7	4,7	4,9	5	5	5,1	2,2
d5	2,5	2,5	2,5	2,5	2,5	2,5	2,5	2,5	2,5	2,5	2,5	2
d2	47,5	48,5	49,5	50,5	53	54	55	56	57	58	59	20
m	1,85	1,85	1,85	1,85	2,15	2,15	2,15	2,15	2,15	2,15	2,15	1,1
n	3,8	3,8	3,8	3,8	4,5	4,5	4,5	4,5	4,5	4,5	4,5	1,5
Maße	58	60	62	63	64	65	67	68	70	72	75	19
s	2	2	2	2	2	2,5	2,5	2,5	2,5	2,5	2,5	1
d3	62,2	64,2	66,2	67,2	68,2	69,2	71,5	72,5	74,5	76,5	79,5	20,5
a	6,9	7,3	7,3	7,3	7,4	7,6	7,7	7,8	7,8	7,8	7,8	4,1
b	5,2	5,4	5,5	5,6	5,7	5,8	6	6,1	6,2	6,4	6,6	2,2
d5	2,5	2,5	2,5	2,5	2,5	3	3	3	3	3	3	2
d2	61	63	65	66	67	68	70	71	73	75	78	20
m	2,15	2,15	2,15	2,15	2,15	2,65	6,65	2,65	2,65	2,65	2,65	1,1
n	4,5	4,5	4,5	4,5	4,5	4,5	4,5	4,5	4,5	4,5	4,5	1,5
Maße	78	80	82	85	88	90	92	95	97	98	100	19
s	2,5	2,5	2,5	3	3	3	3	3	3	3	3	1
d3	82,5	85,5	87,5	90,5	93,5	95,5	97,5	100,5	103,5	103,5	105,5	20,5
a	8,5	8,5	8,5	8,6	8,6	8,6	8,78	8,8	9	9	9,2	4,1
b	6,8	7	7	7,2	7,4	7,6	7,8	8,1	8,3	8,3	8,4	2,2
d5	3	3	3	3,5	3,5	3,5	3,5	3,5	3,5	3,5	3,5	2
d2	81	83,5	85,5	88,5	91,5	93,5	95,5	98,5	100,5	101,5	103,5	20
m	2,65	2,65	2,65	3,15	3,15	3,15	3,15	3,15	3,15	3,15	3,15	1,1
n	4,5	5,3	5,3	5,3	5,3	5,3	5,3	5,3	5,3	5,3	6	1,5
Maße	105	108	110	112	115							
s	4	4	4	4	4							
d3	112	115	117	119	122							
a	9,5	9,5	10,4	10,5	10,5							
b	8,7	8,9	9	9,1	9,3							
d5	3,5	3,5	3,5	3,5	3,5							
d2	109	112	114	116	119							
m	4,15	4,15	4,15	4,15	4,15							
n	6	6	6	6	6							

- [Artikelübersicht anzeigen](#)
- [FEDERSTAHL - Sicherungsringe für Bohrungen, Regelausführung](#)
- [FEDERSTAHL - verzinkt - Sicherungsringe für Bohrungen, Regelausführung](#)
- [ROSTFREI 1.4122 - Sicherungsringe für Bohrungen, Regelausführung](#)

Alle Angaben ohne Gewähr, Irrtümer und Druckfehler vorbehalten. Technische Maße können teilweise umfangreicher als unser Lieferprogramm sein. © Wegertseder GmbH 1984 - 2024. Die kommerzielle Benutzung von Text und Bild ist nur mit vorheriger schriftlicher Zustimmung erlaubt. Bilder und PDF-Dateien enthalten digitale Signaturen, die auch teilweise oder veränderte Entnahme nachvollziehbar machen.