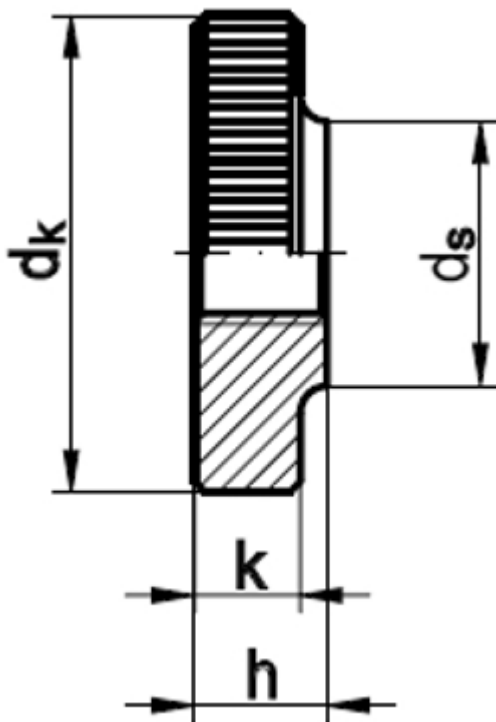


## DIN 467

### Rändelmuttern niedrige Form

(entspricht keiner anderen Norm)



Maße	M 4	M 5	M 6	M 8	M 10	M 12 (nicht genormt)				
dk	16	20	24	30	36	35				
ds	8	10	12	16	20	20				
k	3,5	4	5	6	8	8				
h	4	5	6	8	10	10				

- [Artikelübersicht anzeigen](#)
- MESSING - Rändelmuttern niedrige Form
- ROSTFREI A1 - Rändelmuttern niedrige Form
- STAHL 5 - blank gedreht - Rändelmuttern niedrige Form
- STAHL 5 - verzinkt - Rändelmuttern niedrige Form

---

Alle Angaben ohne Gewähr, Irrtümer und Druckfehler vorbehalten. Technische Maße können teilweise umfangreicher als unser Lieferprogramm sein. © Wegertseder GmbH 1984 - 2024. Die kommerzielle Benutzung von Text und Bild ist nur mit vorheriger schriftlicher Zustimmung erlaubt. Bilder und PDF-Dateien enthalten digitale Signaturen, die auch teilweise oder veränderte Entnahme nachvollziehbar machen.