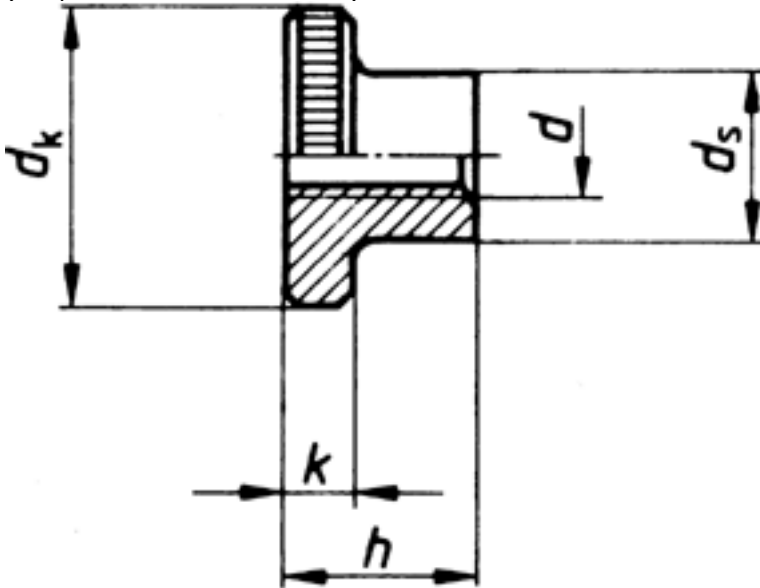


## DIN 466

### Rändelmuttern hohe Form

(entspricht keiner anderen Norm)



Maße (d)	M3	M4	M5	M6	M8	M10
h	7,5	9,5	11,5	15	18	23
k	2,5	3,5	4	5	6	8
ds	6	8	10	12	16	20
dk	12	16	20	24	30	36

#### DIN 466 Rändelmuttern hohe Form

- [MESSING - Rändelmuttern hohe Form](#)
- [ROSTFREI A1 - Rändelmuttern hohe Form](#)
- [STAHL 5 - blank gedreht - Rändelmuttern hohe Form](#)
- [STAHL 5 - verzinkt - Rändelmuttern hohe Form](#)
- [Artikelübersicht anzeigen](#)

Wegertseder GmbH  
Gewerbegebiet Dorfbach 5  
D-94496 Ortenburg  
GERMANY

Zentral-Telefon: +49(0)8542 / 417-400  
Zentral-Telefax: +49(0)8542 / 417-401  
Zentral-Mail: info@wegertseder.com  
Internet: [www.wegertseder.com](http://www.wegertseder.com)

Registergericht AG Passau (HRB 6015)  
Geschäftsführer Manfred Wegertseder  
UST-ID: DE813152138  
Steuer-Nr: 153/285/70308 FA Passau