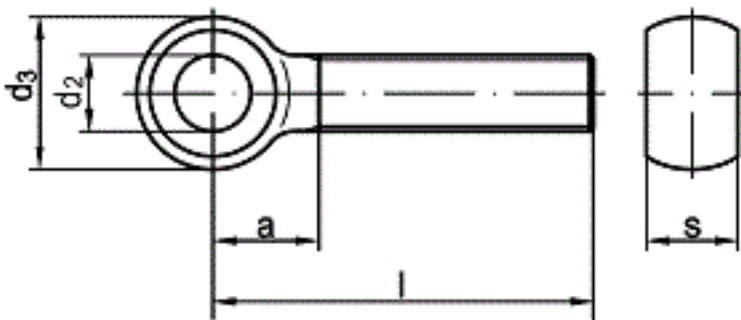


DIN 444 LB

DIN 444 Augenschrauben mit Gewinde bis Kopf

(entspricht keiner anderen Norm)



Maße	M 5	M 6	M 8	M 10	M 12	M 16	M 20	M 24	M 30
d2	5	6	8	10	12	16	18	22	27/28
d3	12	14	18	20	25	32	40	45	55
s	6	7	9	12	14	17	22	25	30
a	11	14	16	18	23	27	32	40	46

DIN 444 Augenschrauben mit Gewinde bis Kopf

- [STAHL 4.6 - verzinkt - DIN 444 Augenschrauben mit Gewinde bis Kopf](#)
- [Artikelübersicht anzeigen](#)

Alle Angaben ohne Gewähr, Irrtümer und Druckfehler vorbehalten. Technische Maße können teilweise umfangreicher als unser Lieferprogramm sein. © Wegertseder GmbH 1984 - 2021. Die kommerzielle Benutzung von Text und Bild ist nur mit vorheriger schriftlicher Zustimmung erlaubt. Bilder und PDF-Dateien enthalten digitale Signaturen, die auch teilweise oder veränderte Entnahme nachvollziehbar machen.