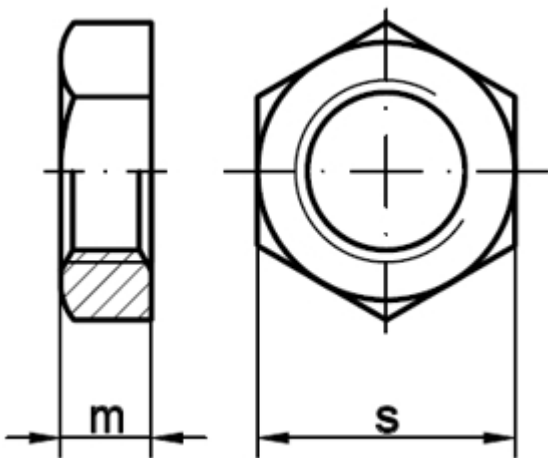


SCHRAUBEN | NORMTEILE | VERBINDUNGSELEMENTE | eCOMMERCE | eKANBAN

DIN 439

echskantmuttern, niedrige Form, B= mit Fase

(austauschbar mit **ISO4035**)



Maße	M 1,4	M 1,6	M 2	M 2,5	M 3	M 4	M 5	M 6	M 8	M 10	M 12	M 14
s	3	3,2	4	5	5,5	7	8	10	13	17	19	22
e min.	-	3,48	4,38	5,51	6,08	7,74	8,88	11,05	14,38	18,90	21,10	24,49
m	1	1	1,2	1,6	1,8	2,2	2,7	3,2	4	5	6	7
Maße	M 16	M 18	M 20	M 22	M 24	M 30	M 33	M 36	M 39	M 42	M 45	
s	24	27	30	32	36	46	50	55	60	65	70	
e min.	26,75	29,56	32,95	-	39,55	50,85	55,37	60,79	66,44	71,30	76,95	
m	8	9	10	12	12	15	16,5	18	19,5	21	22,5	

DIN 439 Sechskantmuttern, niedrige Form, B= mit Fase

- [Artikelübersicht anzeigen](#)
- MESSING - echskantmuttern, niedrige Form, B= mit Fase
- MESSING - vernickelt - echskantmuttern, niedrige Form, B= mit Fase
- ROSTFREI A2 - echskantmuttern, niedrige Form, B= mit Fase
- ROSTFREI A4 - echskantmuttern, niedrige Form, B= mit Fase
- STAHL 04 - echskantmuttern, niedrige Form, B= mit Fase
- STAHL 04 - feuerverzinkt - echskantmuttern, niedrige Form, B= mit Fase
- STAHL 04 - gelb verzinkt - echskantmuttern, niedrige Form, B= mit Fase
- STAHL 04 - verzinkt - echskantmuttern, niedrige Form, B= mit Fase
- STAHL 04 - verzinkt dickschichtpassiviert - echskantmuttern, niedrige Form, B= mit Fase
- STAHL 04 - zinklamellenbeschichtet - echskantmuttern, niedrige Form, B= mit Fase

DIN 439 Sechskantmuttern, niedrige Form, B= mit Fase, FEIN-Gewinde

- [Artikelübersicht anzeigen](#)
- ROSTFREI A2 - echskantmuttern, niedrige Form, B= mit Fase, FEIN-Gewinde
- ROSTFREI A4 - echskantmuttern, niedrige Form, B= mit Fase, FEIN-Gewinde
- STAHL 04 - echskantmuttern, niedrige Form, B= mit Fase, FEIN-Gewinde
- STAHL 04 - verzinkt - echskantmuttern, niedrige Form, B= mit Fase, FEIN-Gewinde

DIN 439 Sechskantmuttern, niedrige Form, B= mit Fase, LINKS-FEIN-Gewinde

- [Artikelübersicht anzeigen](#)
- ROSTFREI A4 - echskantmuttern, niedrige Form, B= mit Fase, LINKS-FEIN-Gewinde

DIN 439 Sechskantmuttern, niedrige Form, B= mit Fase, LINKS-Gewinde

- [Artikelübersicht anzeigen](#)
- ROSTFREI A2 - echskantmuttern, niedrige Form, B= mit Fase, LINKS-Gewinde
- ROSTFREI A4 - echskantmuttern, niedrige Form, B= mit Fase, LINKS-Gewinde
- STAHL 04 - verzinkt - echskantmuttern, niedrige Form, B= mit Fase, LINKS-Gewinde

Normenumstellungs-Tabelle

DIN	Durchmesser DIN	Hinweistext DIN	Änderungstext	ISO	Durchmesser ISO	Hinweistext ISO
DIN 439B	10	SW=17	Schlüsselweiten (SW) teilweise geändert	ISO 4035	10	SW=16
DIN 439B	12	SW=19	Schlüsselweiten (SW) teilweise geändert	ISO 4035	12	SW=18
DIN 439B	14	SW=22	Schlüsselweiten (SW) teilweise geändert	ISO 4035	14	SW=21
DIN 439B	22	SW=32	Schlüsselweiten (SW) teilweise geändert	ISO 4035	22	SW=34
DIN 439B	10	SW=17	Schlüsselweiten (SW) teilweise geändert	ISO 8675	10	SW=16
DIN 439B	12	SW=19	Schlüsselweiten (SW) teilweise geändert	ISO 8675	12	SW=18
DIN 439B	14	SW=22	Schlüsselweiten (SW) teilweise geändert	ISO 8675	14	SW=21
DIN 439B	22	SW=32	Schlüsselweiten (SW) teilweise geändert	ISO 8675	22	SW=34

Alle Angaben ohne Gewähr, Irrtümer und Druckfehler vorbehalten. Technische Maße können teilweise umfangreicher als unser Lieferprogramm sein. © Wegertseder GmbH 1984 - 2024. Die kommerzielle Benutzung von Text und Bild ist nur mit vorheriger schriftlicher Zustimmung erlaubt. Bilder und PDF-Dateien enthalten digitale Signaturen, die auch teilweise oder veränderte Entnahme nachvollziehbar machen.