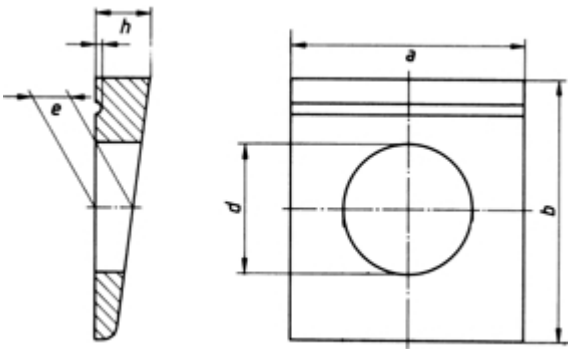


DIN 435

Scheiben für Doppel-T-Träger, vierkant, keilförmig 14%

(entspricht keiner anderen Norm)



| | | | | | | | | | | |
|---------------|------|------|------|------|------|------|--|--|--|--|
| Maße (d) | 9 | 11 | 14 | 18 | 22 | 26 | | | | |
| für Schrauben | M 8 | M 10 | M 12 | M 16 | M 20 | M 24 | | | | |
| a | 22 | 22 | 26 | 32 | 40 | 56 | | | | |
| b | 22 | 22 | 30 | 36 | 44 | 56 | | | | |
| e | 3,05 | 3,05 | 4,1 | 5 | 6,1 | 6,9 | | | | |
| h | 4,6 | 4,6 | 6,2 | 7,5 | 9,2 | 10,8 | | | | |

DIN 435 Scheiben für Doppel-T-Träger, vierkant, keilförmig 14%

- [Artikelübersicht anzeigen](#)
- ROSTFREI A2 - Scheiben für Doppel-T-Träger, vierkant, keilförmig 14%
- ROSTFREI A4 - Scheiben für Doppel-T-Träger, vierkant, keilförmig 14%
- STAHL - Scheiben für Doppel-T-Träger, vierkant, keilförmig 14%
- STAHL - feuerverzinkt - Scheiben für Doppel-T-Träger, vierkant, keilförmig 14%

Wegertseder GmbH
Gewerbegebiet Dorfbach 5
D-94496 Ortenburg
GERMANY

Zentral-Telefon: +49(0)8542 / 417-400
Zentral-Telefax: +49(0)8542 / 417-401
Zentral-Mail: info@wegertseder.com
Internet: www.wegertseder.com

Registergericht AG Passau (HRB 6015)
Geschäftsführer: Manfred Wegertseder, Niklas Harrer
UST-ID: DE813152138
Steuer-Nr: 153/142/20142 FA Passau