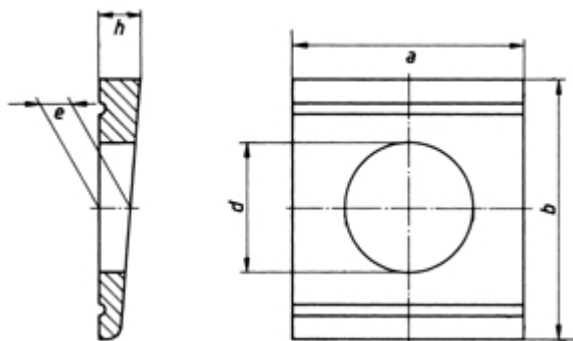


DIN 434

Scheiben für U-Träger, vierkant, keilförmig 8 %

(entspricht keiner anderen Norm)



d	9	11	14	18	22	24	26	30		
für Gewinde	M 8	M10	M12	M16	M20	M22	M24	M27		
a	22	22	26	32	40	44	56	56		
b	22	22	30	36	44	50	56	56		
h	3,8	3,8	4,9	5,9	7	8	8,5	8,5		
r	1,6	1,6	2	2,4	2,8	3,2	3,2	3,2		
e	2,9	2,9	3,7	4,45	5,25	6	6,25	6,25		

DIN 434 Scheiben für U-Träger, vierkant, keilförmig 8 %

- [Artikelübersicht anzeigen](#)
- ROSTFREI A2 - Scheiben für U-Träger, vierkant, keilförmig 8 %
- ROSTFREI A4 - Scheiben für U-Träger, vierkant, keilförmig 8 %
- STAHL - Scheiben für U-Träger, vierkant, keilförmig 8 %
- STAHL - feuerverzinkt - Scheiben für U-Träger, vierkant, keilförmig 8 %
- STAHL - verzinkt - Scheiben für U-Träger, vierkant, keilförmig 8 %

Alle Angaben ohne Gewähr, Irrtümer und Druckfehler vorbehalten. Technische Maße können teilweise umfangreicher als unser Lieferprogramm sein. © Wegertseder GmbH 1984 - 2026. Die kommerzielle Benutzung von Text und Bild ist nur mit vorheriger schriftlicher Zustimmung erlaubt. Bilder und PDF-Dateien enthalten digitale Signaturen, die auch teilweise oder veränderte Entnahme nachvollziehbar machen.

Wegertseder GmbH

Gewerbegebiet Dorfbach 5

D-94496 Ortenburg

GERMANY

Zentral-Telefon: +49(0)8542 / 417-400

Zentral-Telefax: +49(0)8542 / 417-401

Zentral-Mail: info@wegertseder.com

Internet: www.wegertseder.com

Registergericht AG Passau (HRB 6015)

Geschäftsführer: Manfred Wegertseder, Niklas Harrer

UST-ID: DE813152138

Steuer-Nr: 153/142/20142 FA Passau