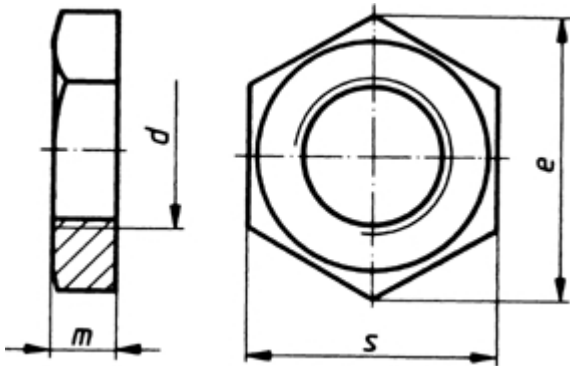


DIN 431

Rohrmuttern, ZOLL-Rohrgewinde G, B= mit einseitiger Gewindeansenkung

(entspricht keiner anderen Norm)



Maße (d)	G 1/8	G 1/4	G 3/8	G 1/2	G 5/8	G 3/4	G 7/8	G 1	G 1 1/4	G 1 1/2
s	19	22	27	32	32	36	41	46	55	60
e	20,88	23,91	29,56	35,03	35,03	39,55	45,2	50,85	60,79	66,44
m	6	6	7	8	8	9	9	10	11	12
Maße (d)	G 2									
s	75									
e	82,6									
m	13									

DIN 431 Rohrmuttern, ZOLL-Rohrgewinde G, B= mit einseitiger Gewindeansenkung

- [Artikelübersicht anzeigen](#)
- MESSING - Rohrmuttern, ZOLL-Rohrgewinde G, B= mit einseitiger Gewindeansenkung
- ROSTFREI A2 - Rohrmuttern, ZOLL-Rohrgewinde G, B= mit einseitiger Gewindeansenkung
- ROSTFREI A4 - Rohrmuttern, ZOLL-Rohrgewinde G, B= mit einseitiger Gewindeansenkung
- STAHL 14 H - Rohrmuttern, ZOLL-Rohrgewinde G, B= mit einseitiger Gewindeansenkung
- STAHL 14 H - verzinkt - Rohrmuttern, ZOLL-Rohrgewinde G, B= mit einseitiger Gewindeansenkung

Alle Angaben ohne Gewähr, Irrtümer und Druckfehler vorbehalten. Technische Maße können teilweise umfangreicher als unser Lieferprogramm sein. © Wegertseder GmbH 1984 - 2024. Die kommerzielle Benutzung von Text und Bild ist nur mit vorheriger schriftlicher Zustimmung erlaubt. Bilder und PDF-Dateien enthalten digitale Signaturen, die auch teilweise oder veränderte Entnahme nachvollziehbar machen.

Wegertseder GmbH
Gewerbegebiet Dorfbach 5
D-94496 Ortenburg
GERMANY

Zentral-Telefon: +49(0)8542 / 417-400
Zentral-Telefax: +49(0)8542 / 417-401
Zentral-Mail: info@wegertseder.com
Internet: www.wegertseder.com

Registergericht AG Passau (HRB 6015)
Geschäftsführer Manfred Wegertseder
UST-ID: DE813152138
Steuer-Nr: 153/285/70308 FA Passau