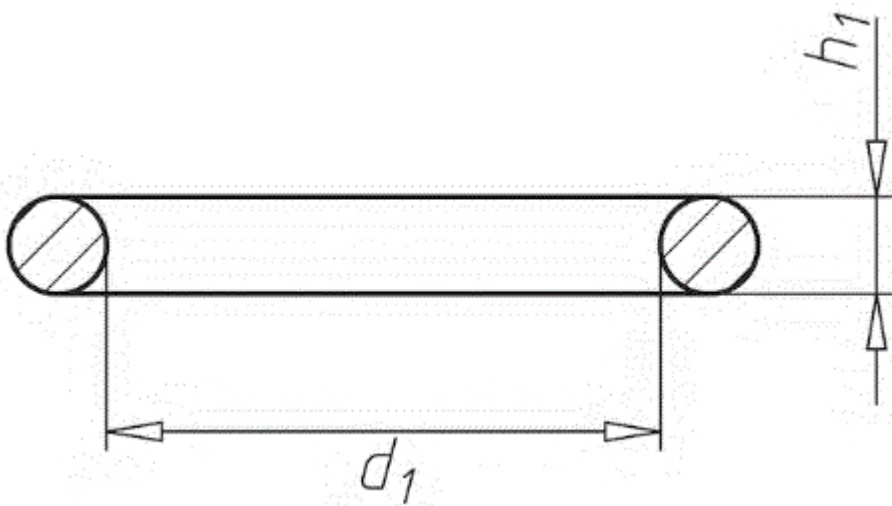


DIN 3771

O-Ringe, Dichtringe

(entspricht keiner anderen Norm)



| | | | | | | | | | | | | | | |
|-------------------|-----|----|----|----|-------|-----|-----|-----|-----|-----|-----|-----|-----|-----|
| Maße (d_1) | 4 | 5 | 6 | 8 | 10 | 12 | 13 | 14 | 15 | 16 | 17 | 18 | 20 | 21 |
| h_1 | 1 | 1 | 1 | 1 | 1/1,5 | 1,5 | 1,5 | 1,5 | 1,5 | 1,5 | 1,5 | 1,5 | 1,5 | 1,5 |
| Maße (d_1) | 22 | 24 | 26 | 27 | 28 | 30 | 33 | 36 | 38 | 42 | 45 | 48 | | |
| h_1 | 1,5 | 2 | 2 | 2 | 2 | 2 | 2 | 2 | 2 | 2 | 2 | 2 | | |

DIN 3771 O-Ringe, Dichtringe

- [Artikelübersicht anzeigen](#)
- GUMMI NBR 70 - O-Ringe, Dichtringe

Alle Angaben ohne Gewähr, Irrtümer und Druckfehler vorbehalten. Technische Maße können teilweise umfangreicher als unser Lieferprogramm sein. © Wegertseder GmbH 1984 - 2024. Die kommerzielle Benutzung von Text und Bild ist nur mit vorheriger schriftlicher Zustimmung erlaubt. Bilder und PDF-Dateien enthalten digitale Signaturen, die auch teilweise oder veränderte Entnahme nachvollziehbar machen.

Wegertseder GmbH
Gewerbegebiet Dorfbach 5
D-94496 Ortenburg
GERMANY

Zentral-Telefon: +49(0)8542 / 417-400
Zentral-Telefax: +49(0)8542 / 417-401
Zentral-Mail: info@wegertseder.com
Internet: www.wegertseder.com

Registergericht AG Passau (HRB 6015)
Geschäftsführer Manfred Wegertseder
UST-ID: DE813152138
Steuer-Nr: 153/285/70308 FA Passau